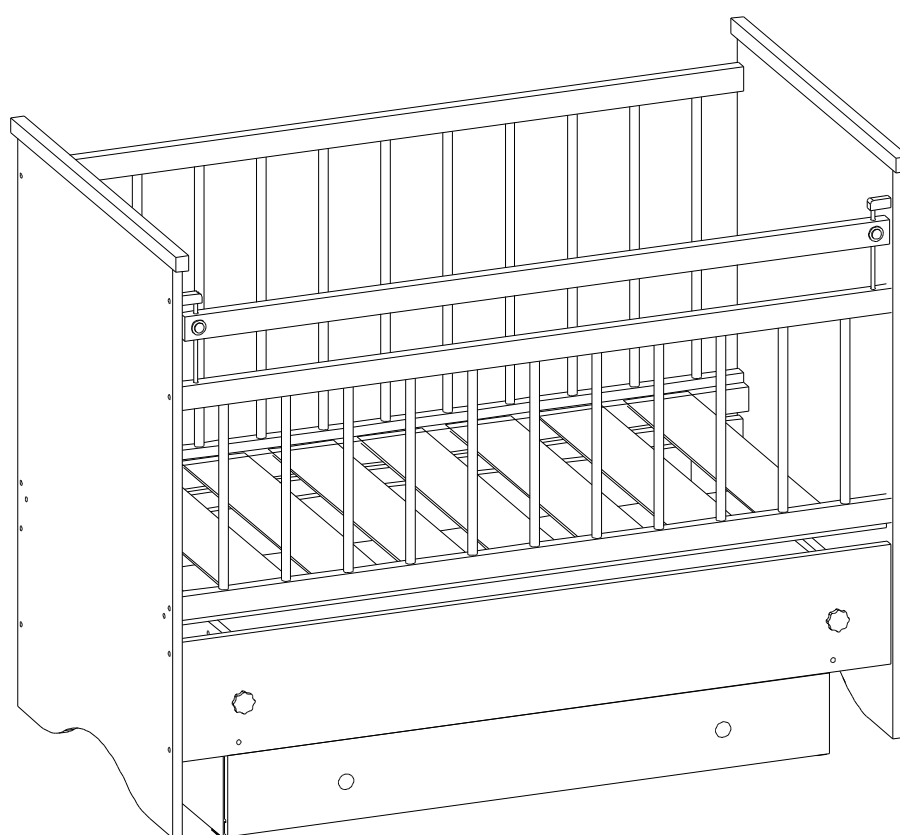


КРОВАТЬ ДЕТСКАЯ  
С МАЯТНИКОВЫМ МЕХАНИЗМОМ

"ВЕРОНИКА"

ИНСТРУКЦИЯ ПО СБОРКЕ



**Бэби Бум**  
У НАС БЕЗУСЛОВНО ДЕШЕВЛЕ

# КОМПЛЕКТ ДЕТАЛЕЙ

Поз.	Наименование	Кол-во	Готовая деталь	
			Длина	Ширина
1	Планка ящика	1	100	500
2	Бок основания правый	1	340	544
3	Бок основания левый	1	340	544
4	Царга основания	1	988	340
5	Стенка задняя основания	1	340	988
6	Бок кровати	2	950	650
7	Стенка задняя ящика	1	120	963
8	Дно ящика	1	960	511
9	Бок ящика левый	1	100	500

Поз.	Наименование	Кол-во	Готовая деталь	
			Длина	Ширина
10	Бок ящика правый	1	100	500
11	Панель ящика	1	1016	135
12	Царга задняя	1	1200	200
13	Царга передняя	1	1200	200
14	Планка подъемная	1	40	1190
15	Решетка малая	1	1200	390
16	Подматрасник	1	1200	600
17	Решетка большая	1	1200	550

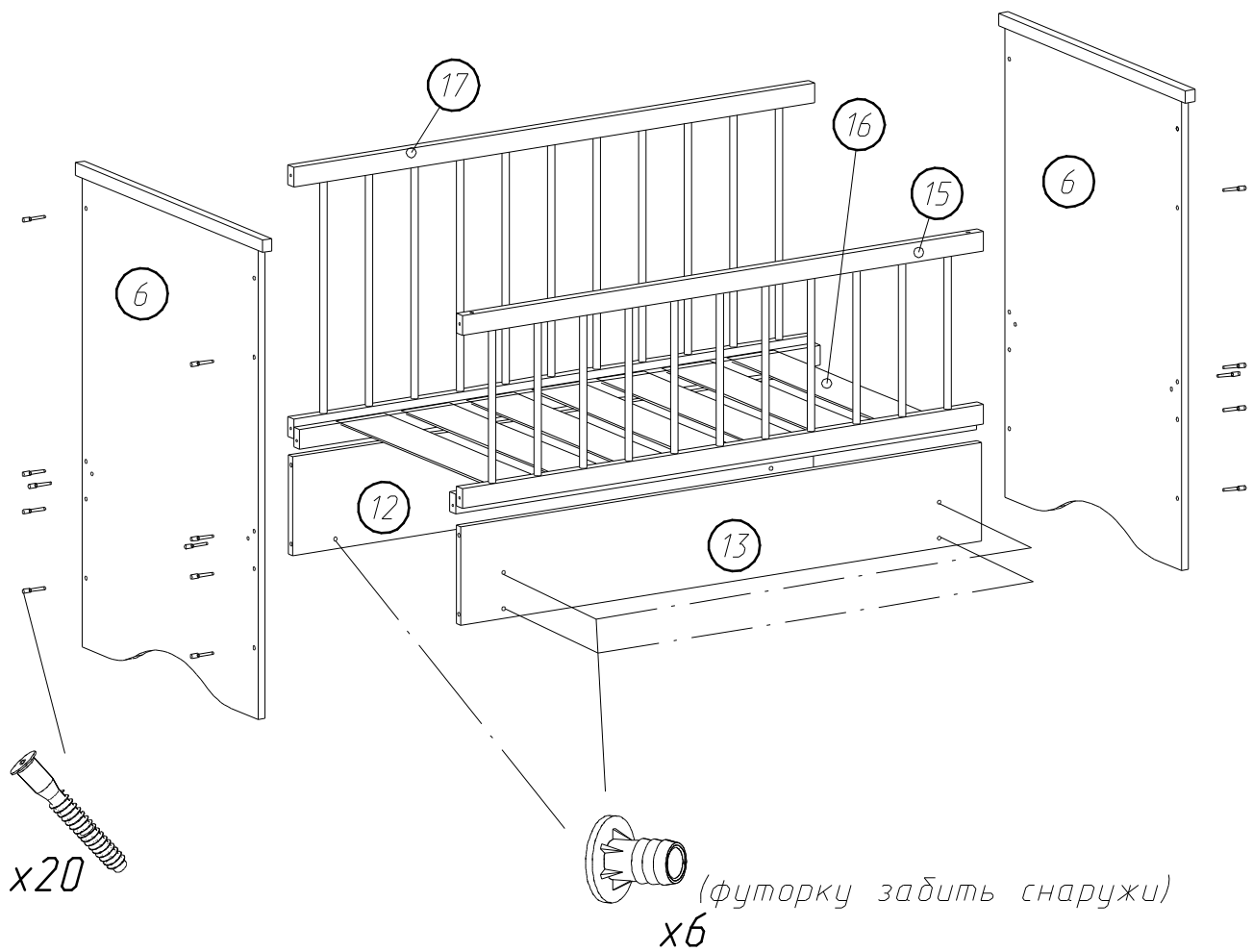
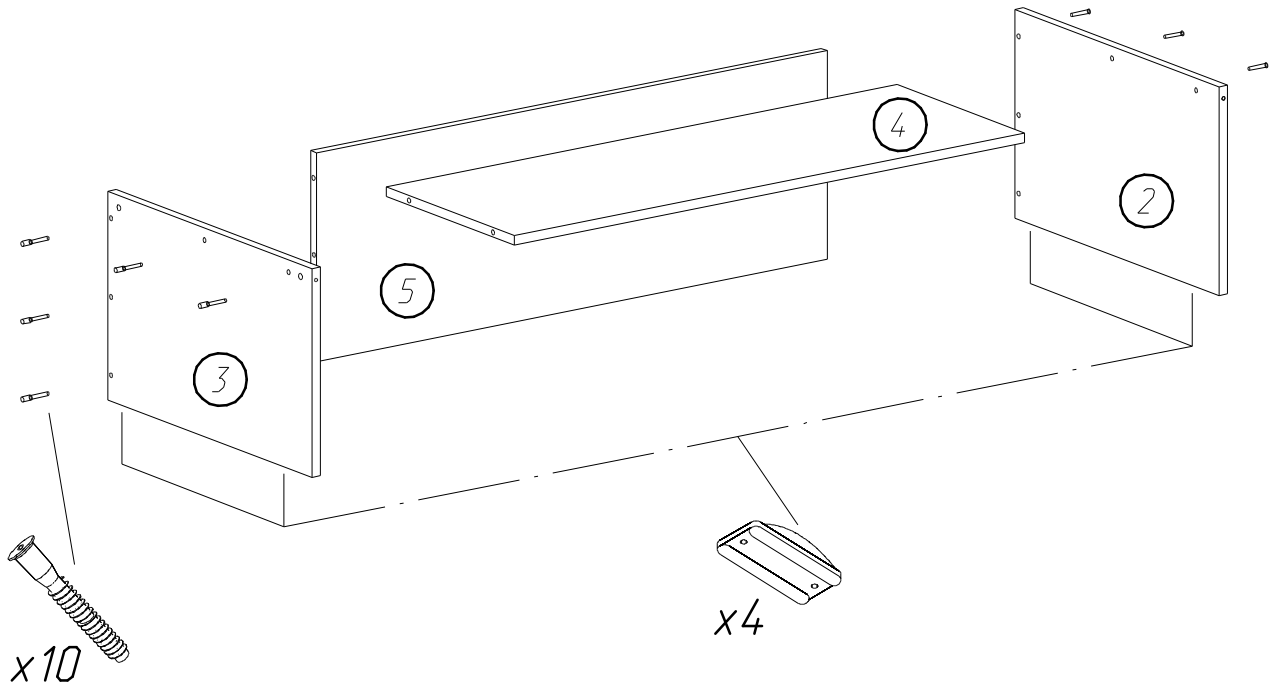
## ФУРНИТУРА ДЛЯ СБОРКИ\*

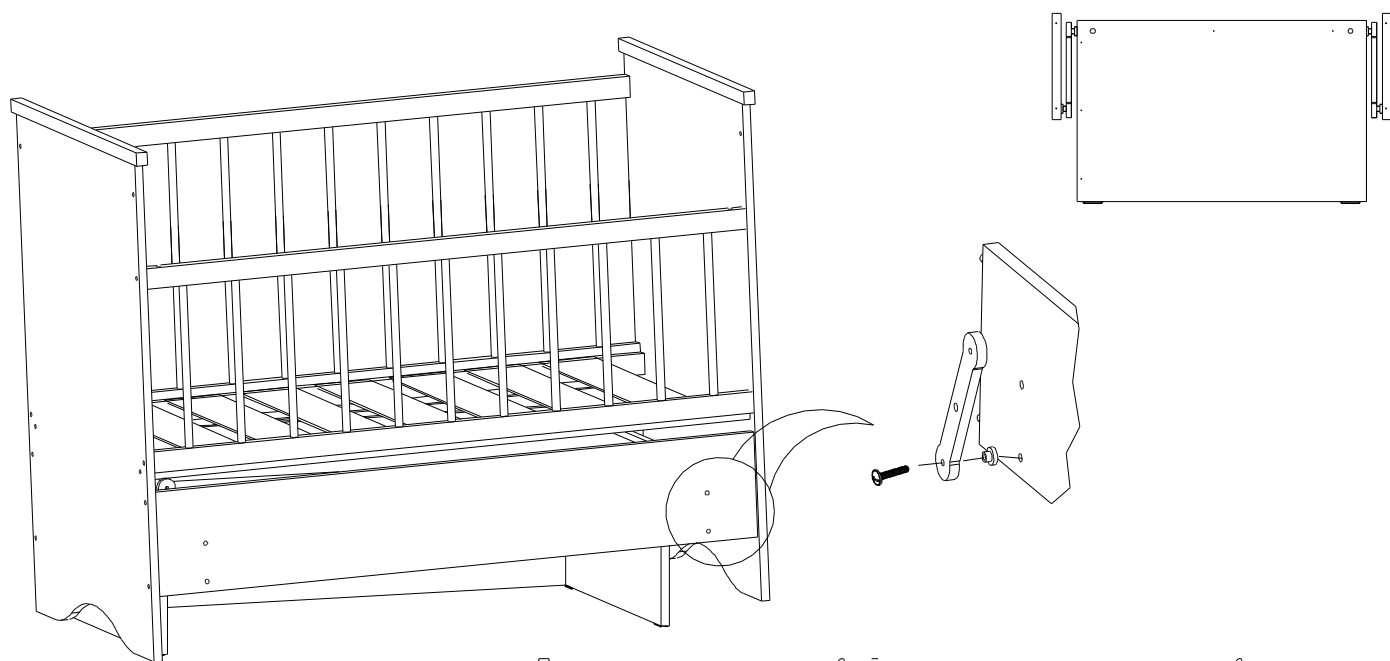
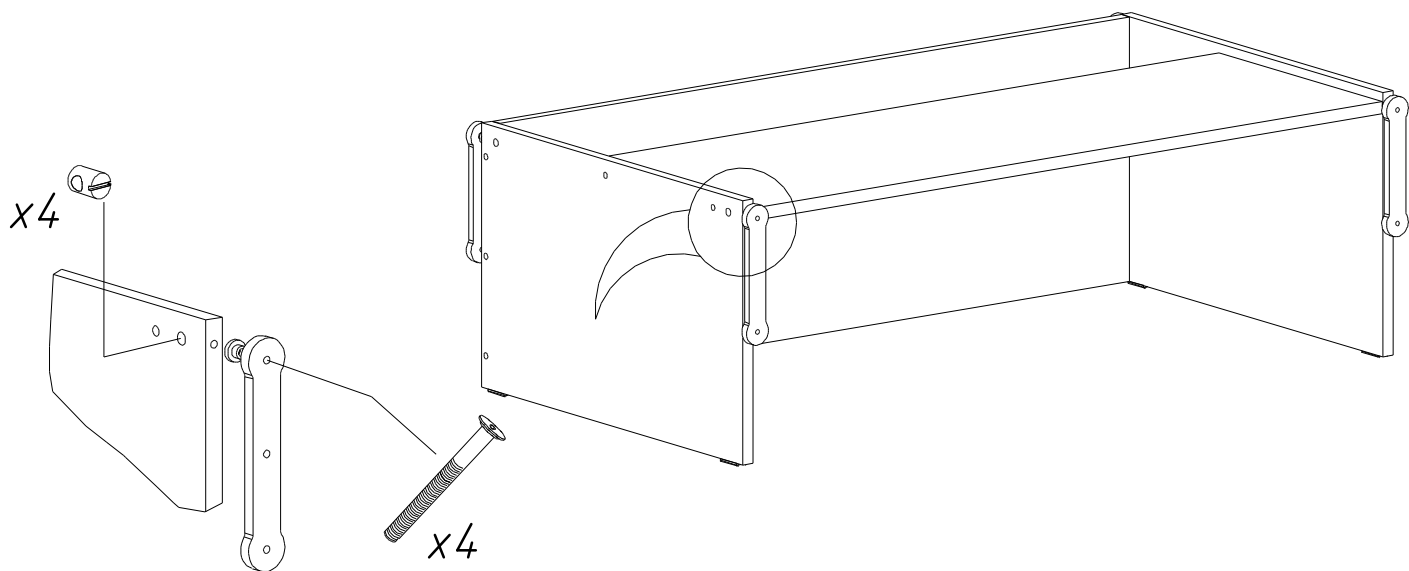
№	Вид	Наименование	Кол.
1		Евровинт	36
2		Шкант	4
3		Эксцентрик Шток эксцентрика	3
4		Винт М6 Гайка-бочонок	4
5		Футорка	6
6		Опора колесная	4
7		Саморез 3,5x16	8

№	Вид	Наименование	Кол.
8		Заглушка под евровинт	20
9		Опора пластиковая	4
10		Ручка с шурупами	7
11		Механизм опускания	1
12		Саморез 3x18	16
13		Ключ шестигранный	1
14		Маятниковый механизм со стопором	1

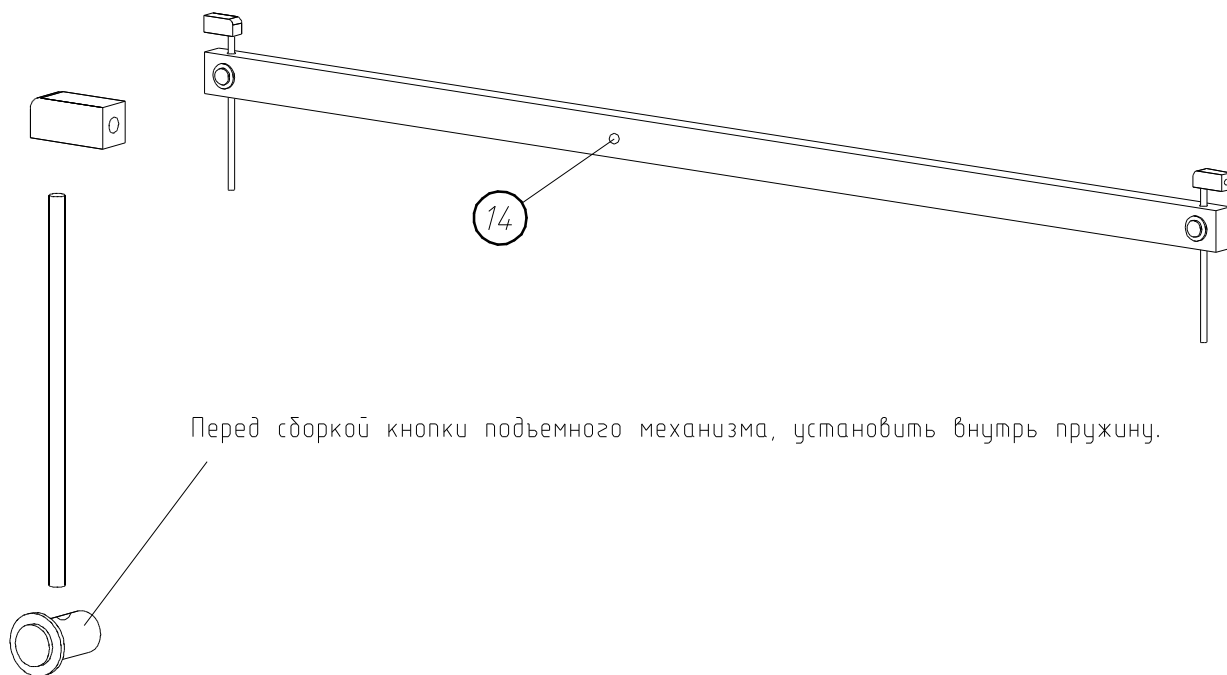
\* Фирма оставляет за собой право заменять некоторые элементы фурнитуры (с сопутствующим изменением количества метизов для ее крепления).

# ПОРЯДОК СБОРКИ





Прикрепить маятниковый механизм к царгам кровати изнутри.  
Наклонить кроватку и сначала закрепить 2 механизма с одной стороны, затем - с другой.



Перед сборкой кнопки подъемного механизма, установить внутрь пружину.

