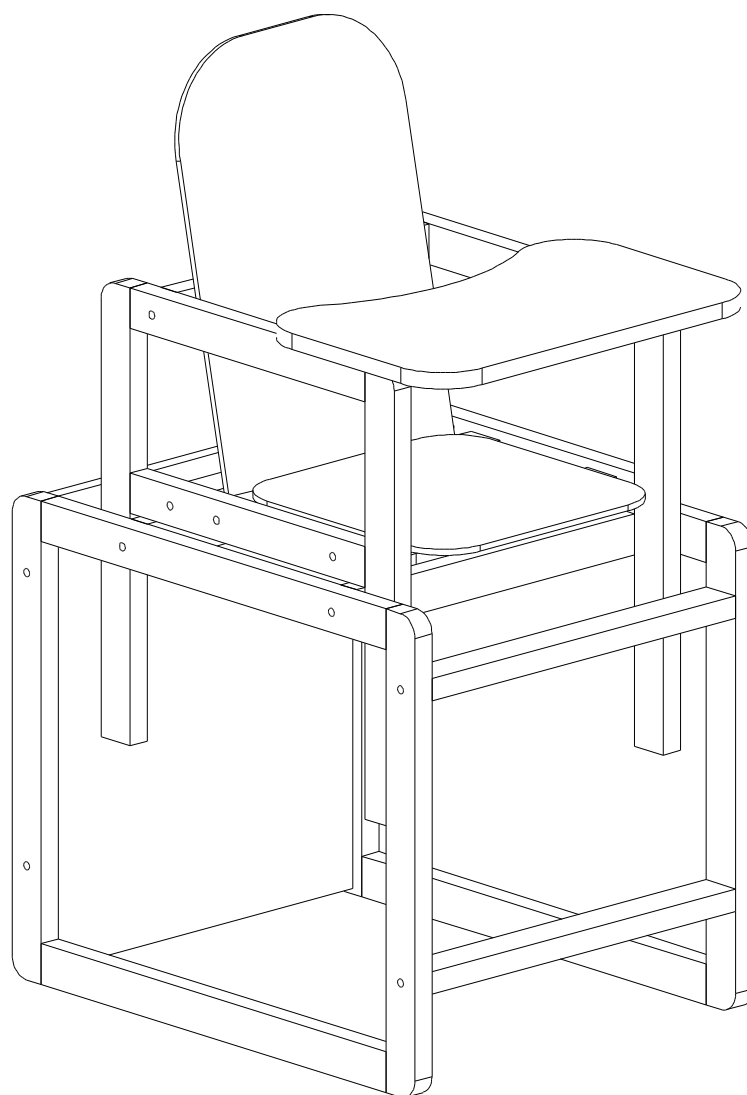


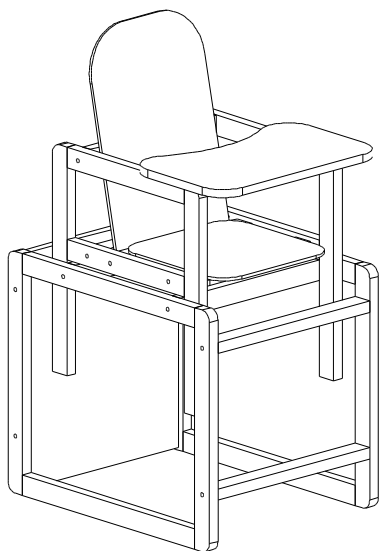
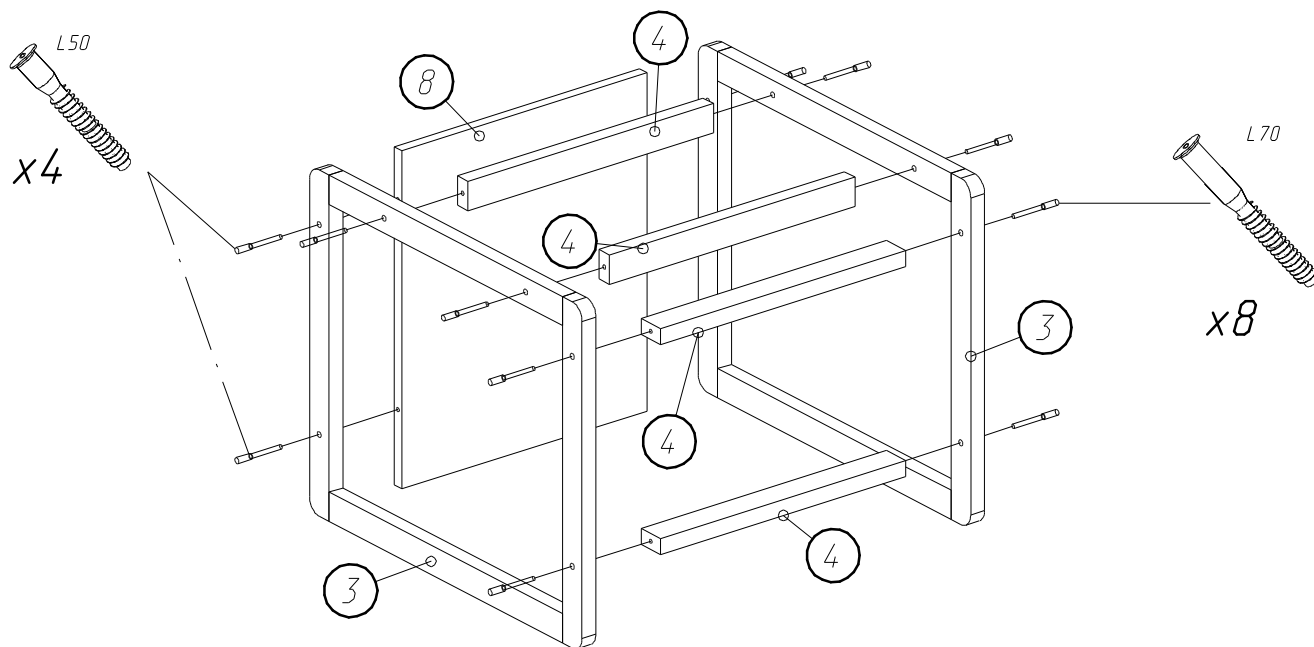
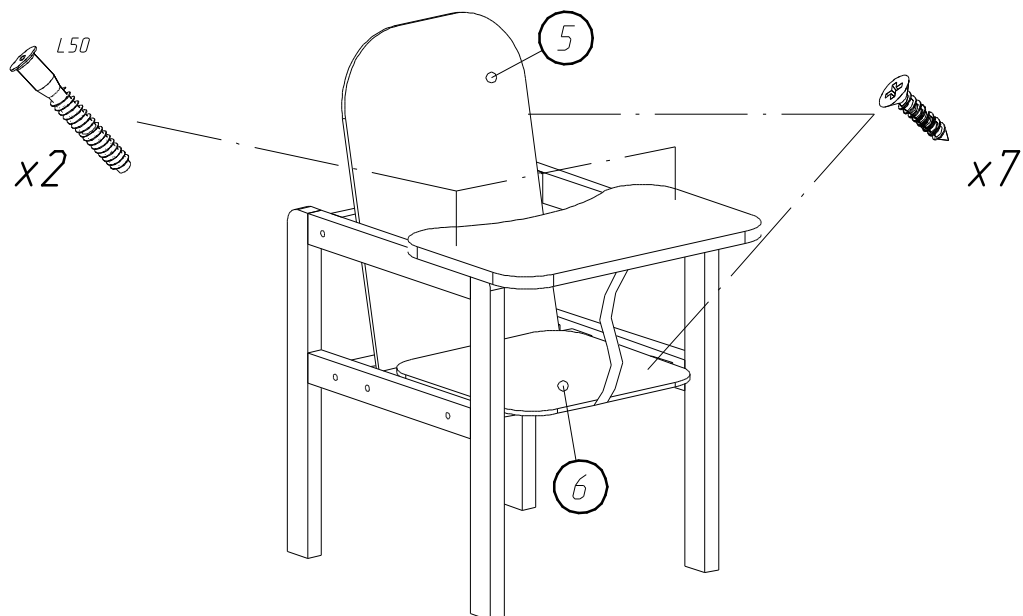
СТУЛ ДЛЯ КОРМЛЕНИЯ ДЕТСКИЙ

“АНТОШКА”

ИНСТРУКЦИЯ ПО СБОРКЕ



ББи Бум
У НАС БЕЗУСЛОВНО ДЕШЕВЛЕ



Одеть чехол на спинку стула и седло стула.
Закрепить чехол на подлокотниках.

КОМПЛЕКТ ДЕТАЛЕЙ

Поз	Наименование	Кол-во	Готовая деталь	
			Длина	Ширина
1	Бок стула	2	450	404
2	Царга стула	3	324	40
3	Бок стола	2	555	475
4	Царга стола	4	390	40
5	Спинка стула	1	450	290
6	Седло стула	1	290	290

Поз	Наименование	Кол-во	Готовая деталь	
			Длина	Ширина
7	Столешница с планкой	1	250	417
8	Столешница большая	1	464	390

ФУРНИТУРА ДЛЯ СБОРКИ*

№	Вид	Наименование	Кол.
1		Евровинт L50	4
2		Ключ шестигранный	1
3		Заглушка под евровинт	22

№	Вид	Наименование	Кол.
4		Евровинт L70	18
5		Саморез 3x18	7

* Фирма оставляет за собой право заменять некоторые элементы фурнитуры (с сопутствующим изменением количества метизов для ее крепления).

ПОРЯДОК СБОРКИ

