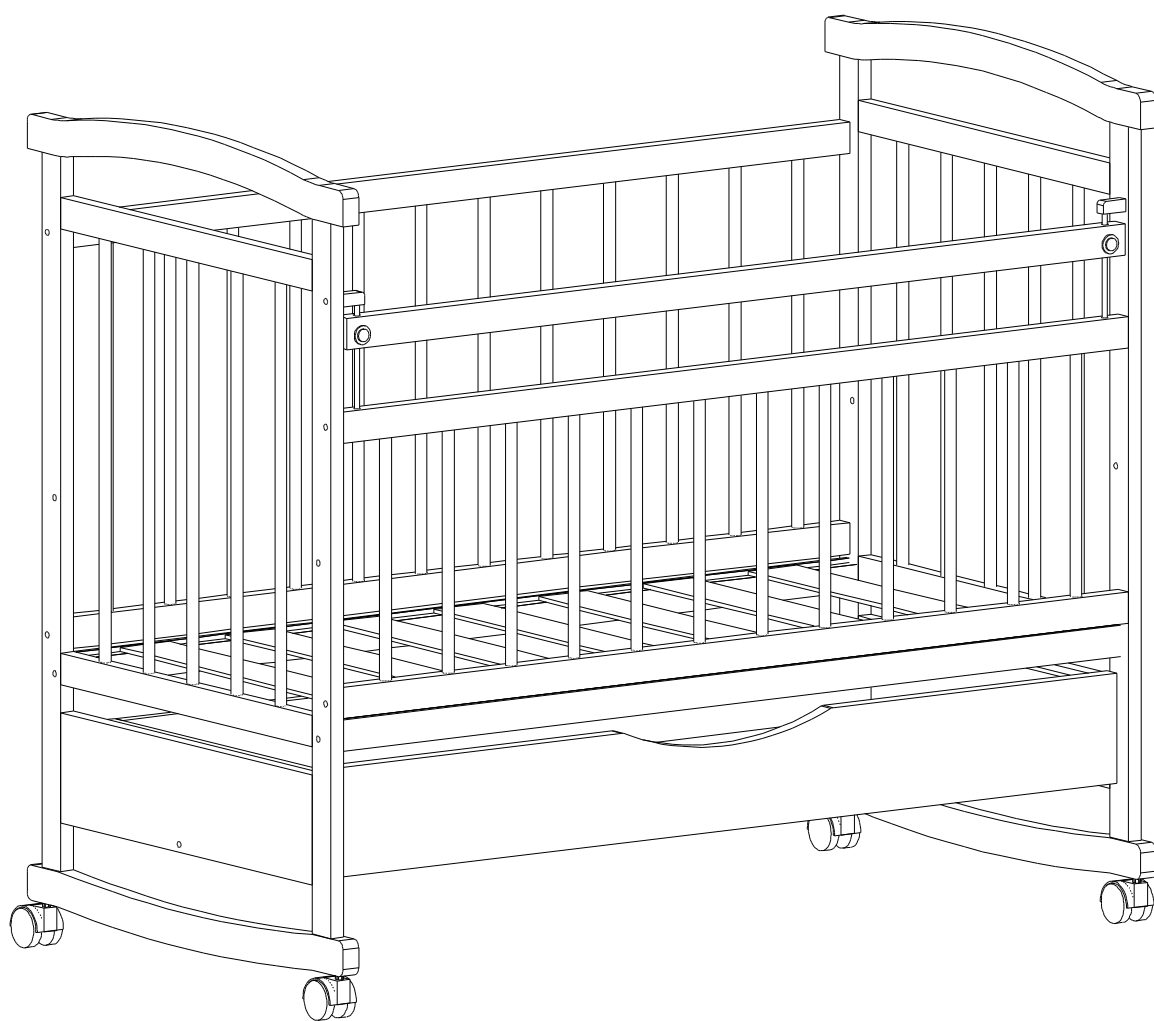


КРОВАТКА ДЕТСКАЯ

“АЛЕНКА-1”

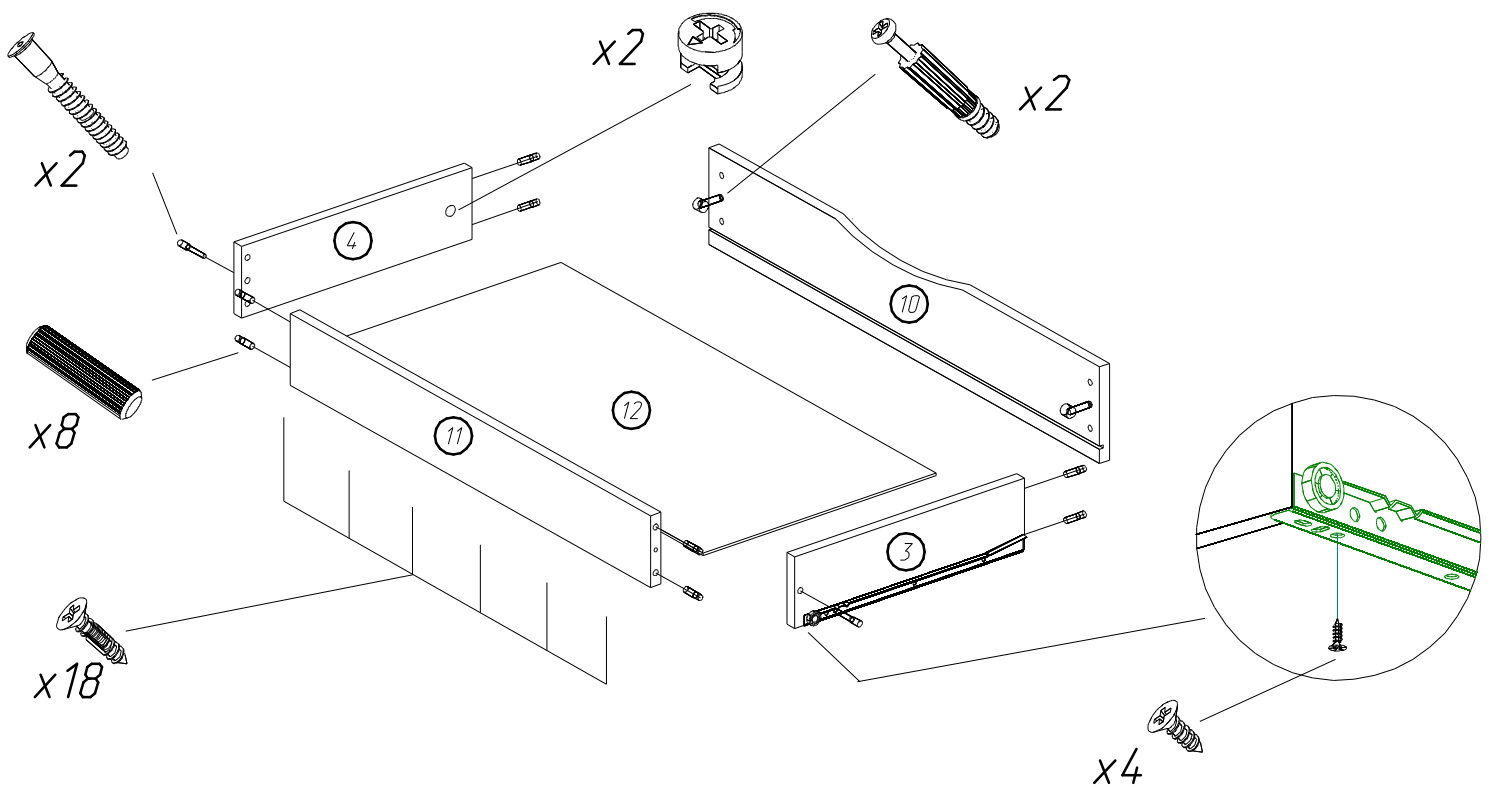
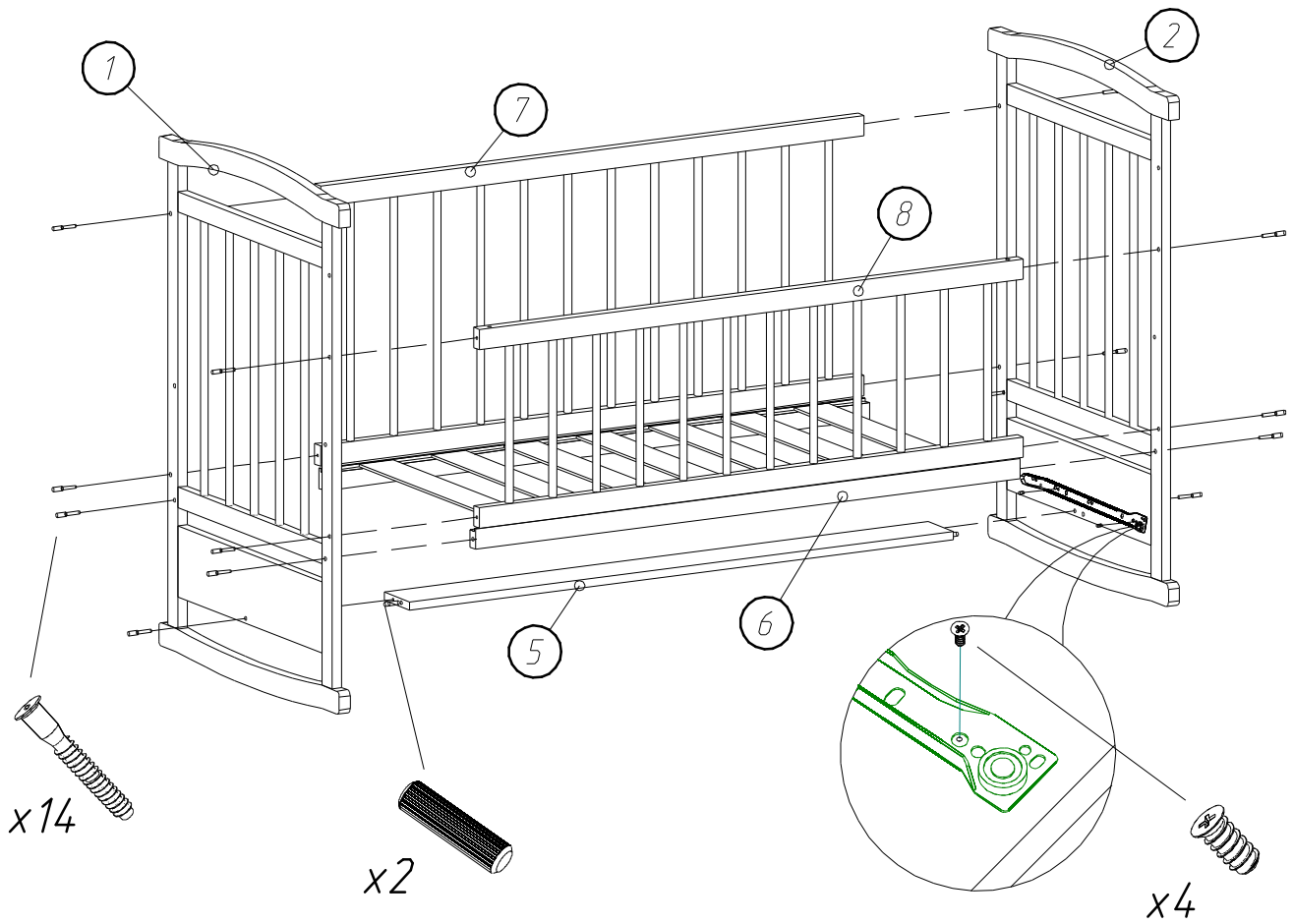
ИНСТРУКЦИЯ ПО СБОРКЕ

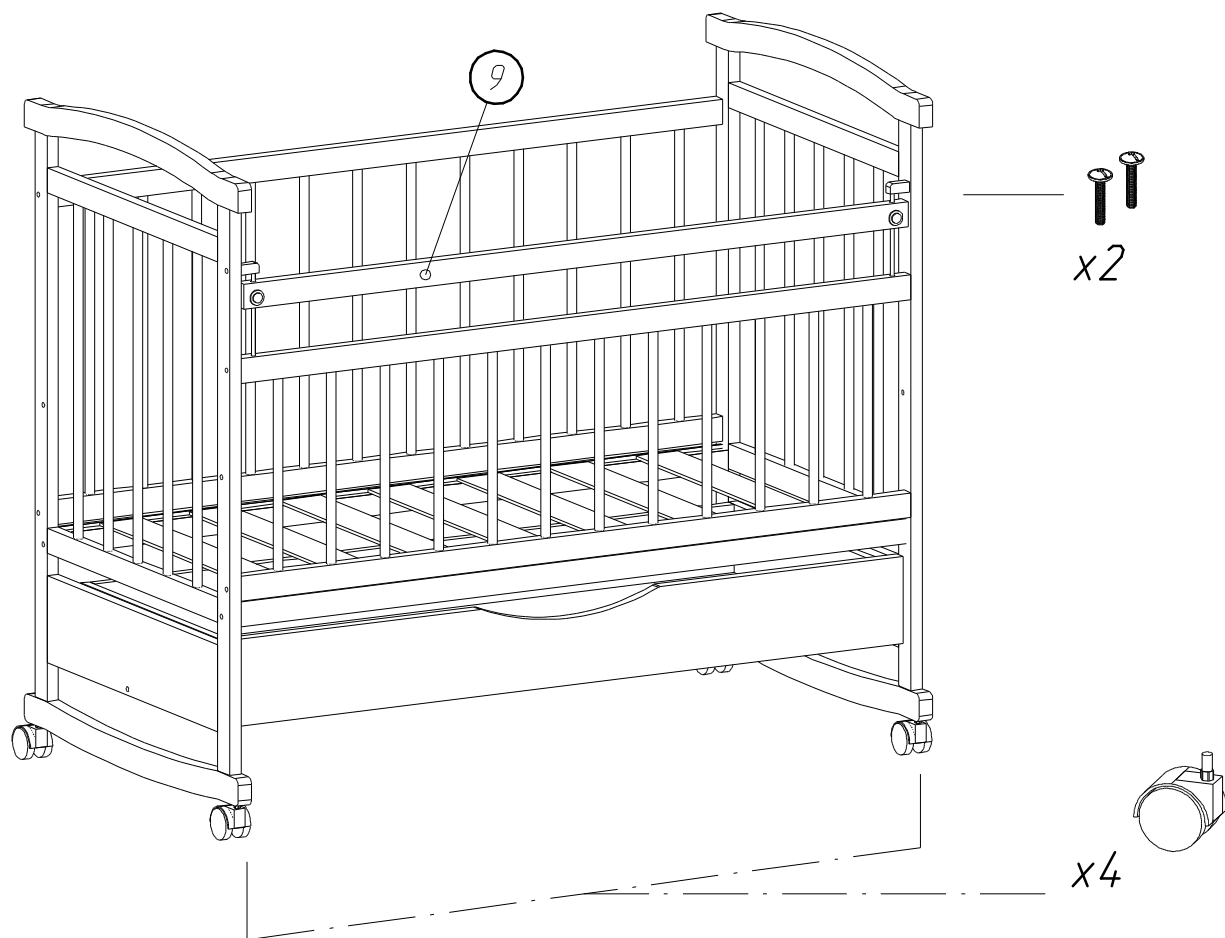
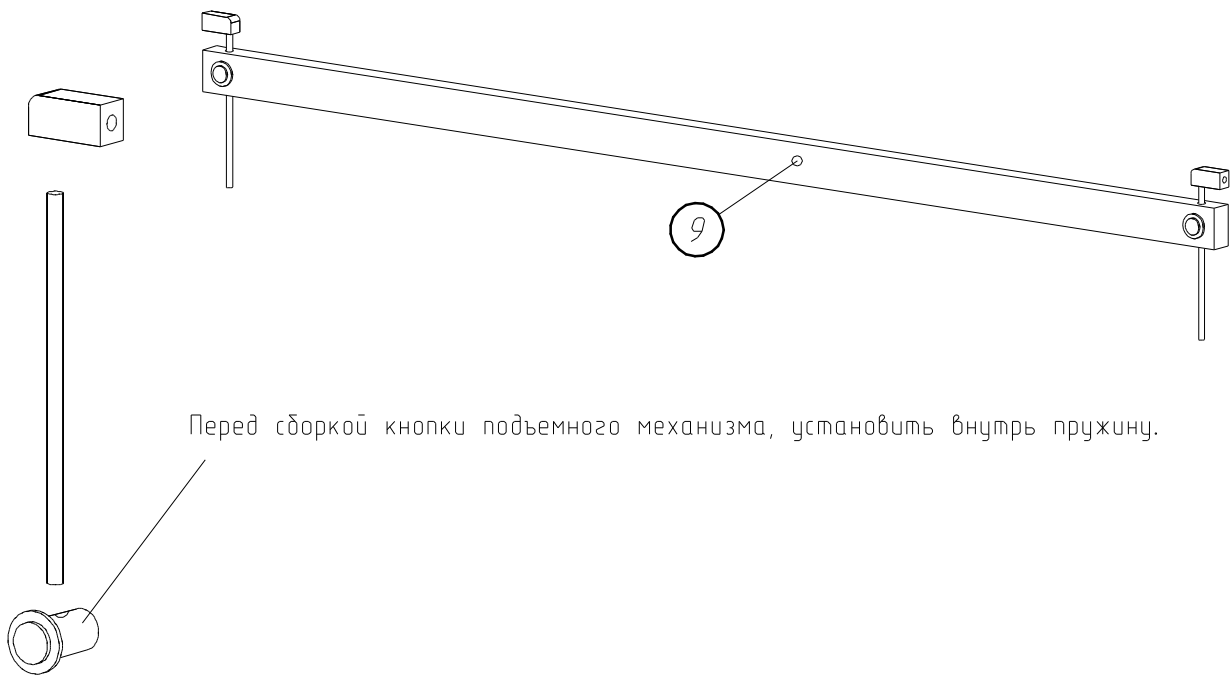


**ББи Бум**  
У НАС БЕЗУСЛОВНО ДЕШЕВЛЕ

# ПОРЯДОК СБОРКИ

По желанию, подматрасник (6) может быть установлен выше.  
Для этого предусмотрены соответствующие отверстия.





## КОМПЛЕКТ ДЕТАЛЕЙ

Поз	Наименование	Кол-во	Готовая деталь	
			Длина	Ширина
1	Спинка левая	1	1050	690
2	Спинка правая	1	1050	690
3	Бок левый ящика	1	500	110
4	Бок правый ящика	1	500	110
5	Планка продольная	1	1200	96

Поз	Наименование	Кол-во	Готовая деталь	
			Длина	Ширина
6	Подматрасник	1	1200	600
7	Решетка большая	1	1200	550
8	Решетка малая	1	1200	390
9	Планка подъемная	1	1190	40
10	Фасад ящика	1	1192	140
11	Стенка задняя ящика	1	1144	110
12	Дно ящика	1	1176	504

## ФУРНИТУРА ДЛЯ СБОРКИ\*

№	Вид	Наименование	Кол.
1		Евровинт	16
2		Ключ шестигранный	1
3		Направляющие роликовые	1
4		Шкант	10
5		Эксцентрик	2
6		Шток эксцентрика	2

№	Вид	Наименование	Кол.
1		Механизм опускания	1
2		Еврошуруп	4
3		Заглушка под евровинт	16
4		Еврошуруп	4
5		Саморез 3x18	18
6		Саморез 3,5x16	4

\* Фирма оставляет за собой право заменять некоторые элементы фурнитуры (с сопутствующим изменением количества метизов для ее крепления).