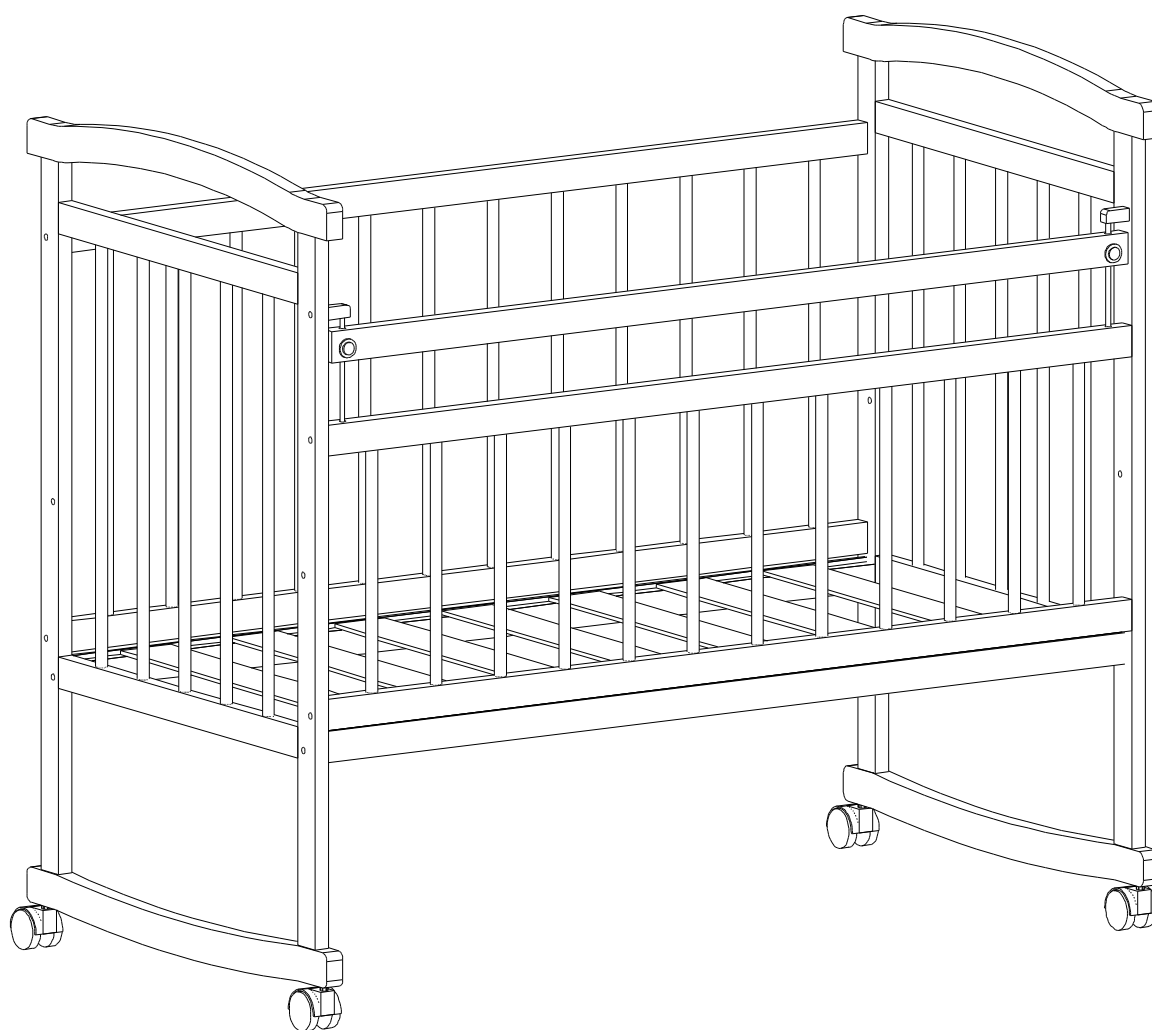


КРОВАТКА ДЕТСКАЯ

“АЛЕНКА”

ИНСТРУКЦИЯ ПО СБОРКЕ

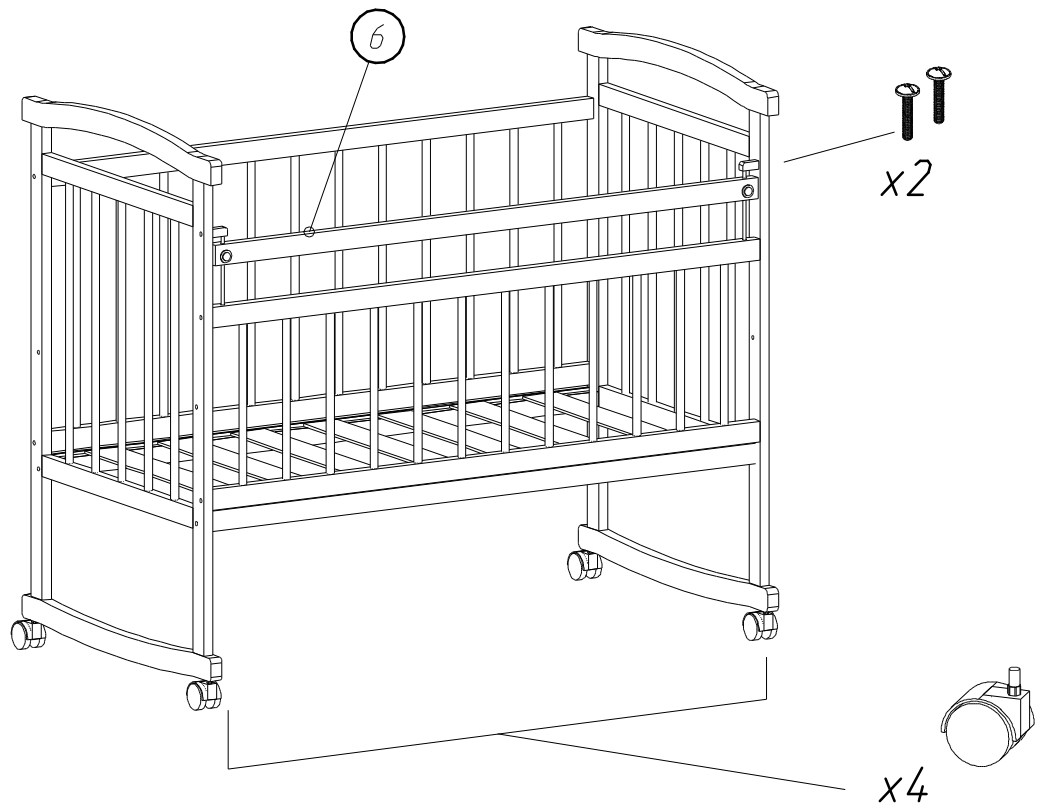
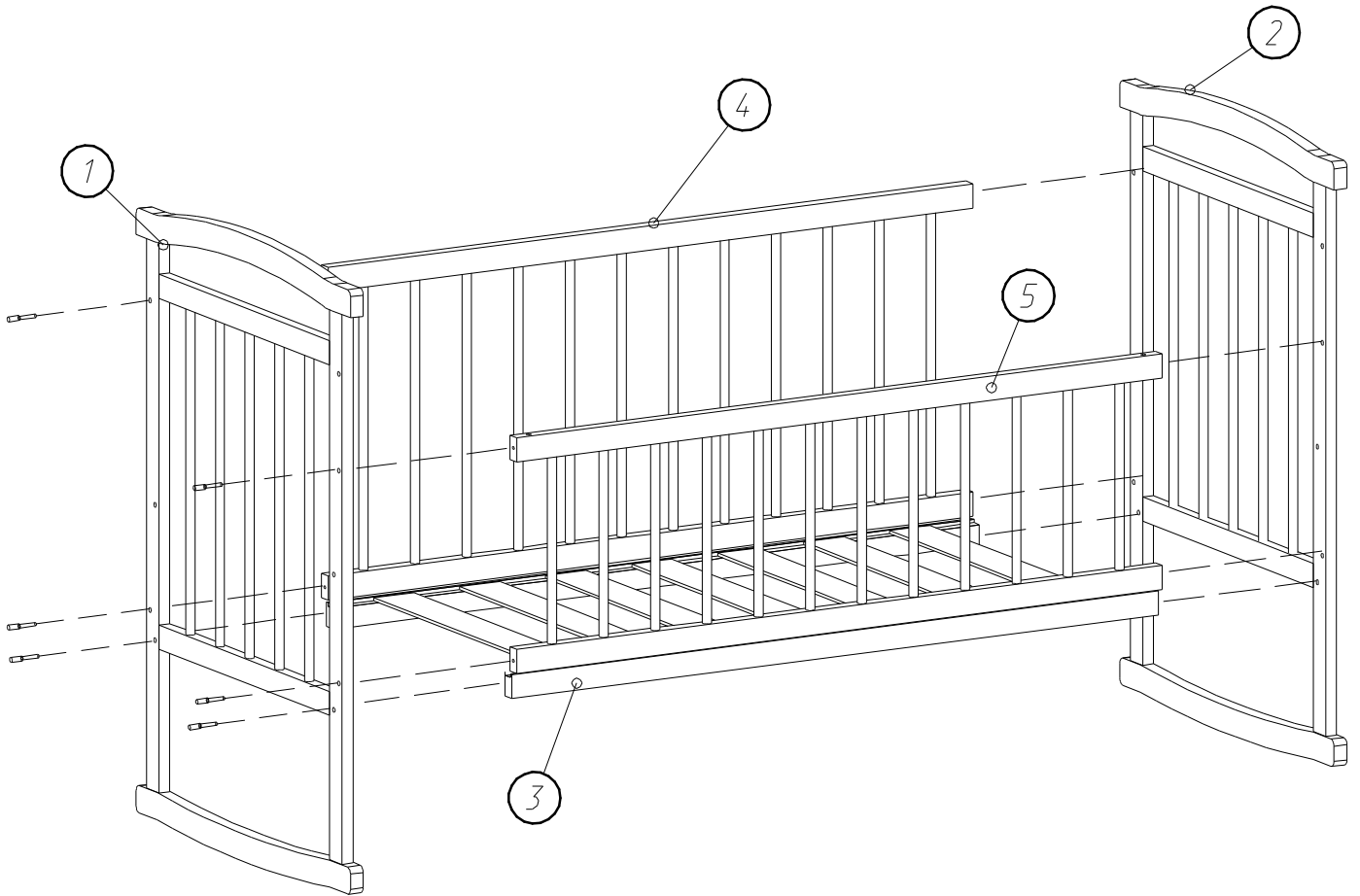


Бэби Бум
У НАС БЕЗУСЛОВНО ДЕШЕВЛЕ

ПОРЯДОК СБОРКИ



По желанию, подматрасник (3) может быть установлен выше
Для этого предусмотрены соответствующие отверстия.


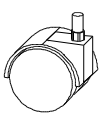


КОМПЛЕКТ ДЕТАЛЕЙ

Поз	Наименование	Кол-во	Готовая деталь	
			Длина	Ширина
1	Спинка левая	1	1050	690
2	Спинка правая	1	1050	690
3	Подматрасник	1	1200	600
4	Решетка большая	1	1200	550
5	Решетка малая	1	1200	390
6	Планка подъемная	1	1190	40

ФУРНИТУРА ДЛЯ СБОРКИ*

№	Вид	Наименование	Кол.
1		Евровинт	12
2		Ключ шестигранный	1
3		Заглушка под евровинт	12

№	Вид	Наименование	Кол.
4		Механизм опускания	1
5		Опора колесная	4

* Фирма оставляет за собой право заменять некоторые элементы фурнитуры (с сопутствующим изменением количества метизов для ее крепления).

СБОРКА ПОДЪЕМНОЙ ПЛАНКИ

