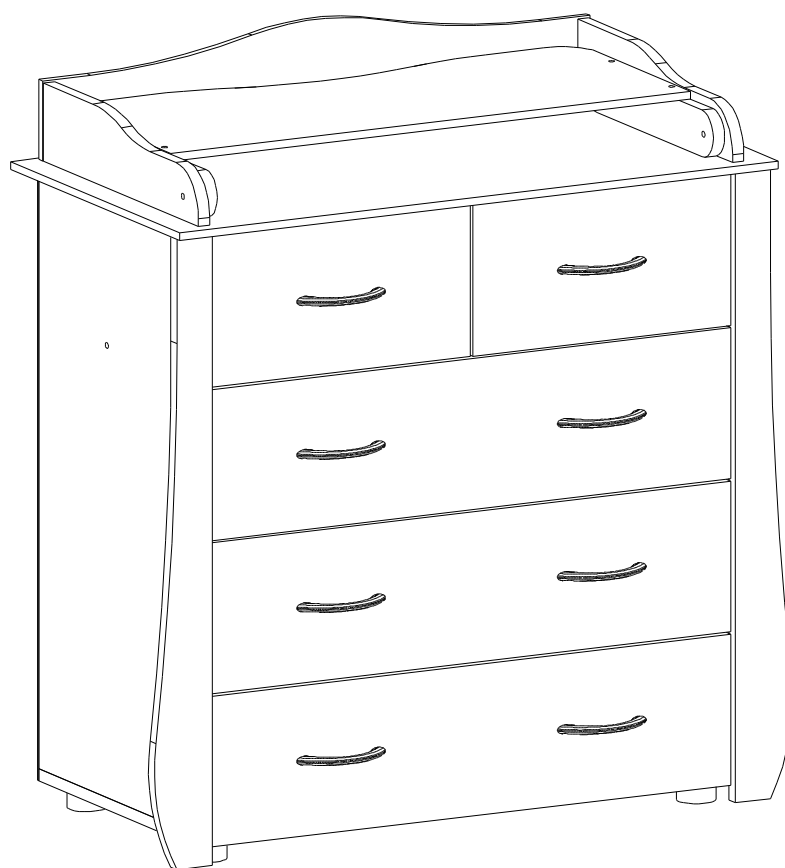
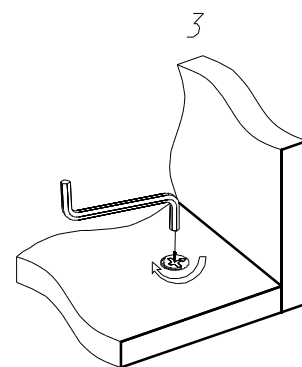
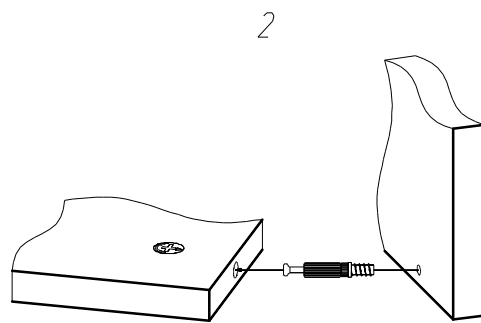
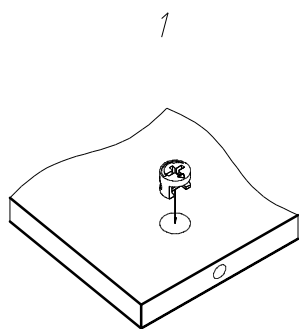


КОМОД ПЕЛЕНАЛЬНЫЙ
"МАХІМ" (5 ящико́в)

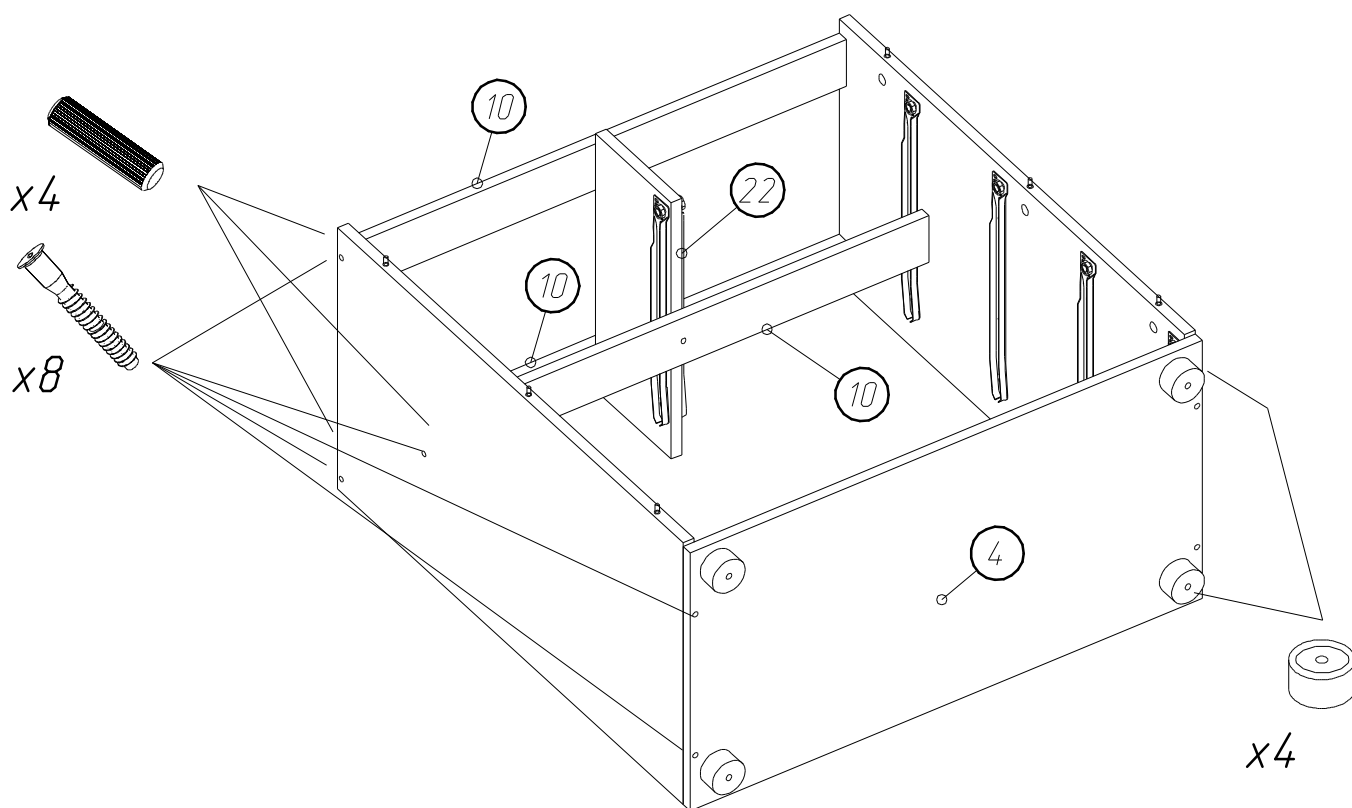
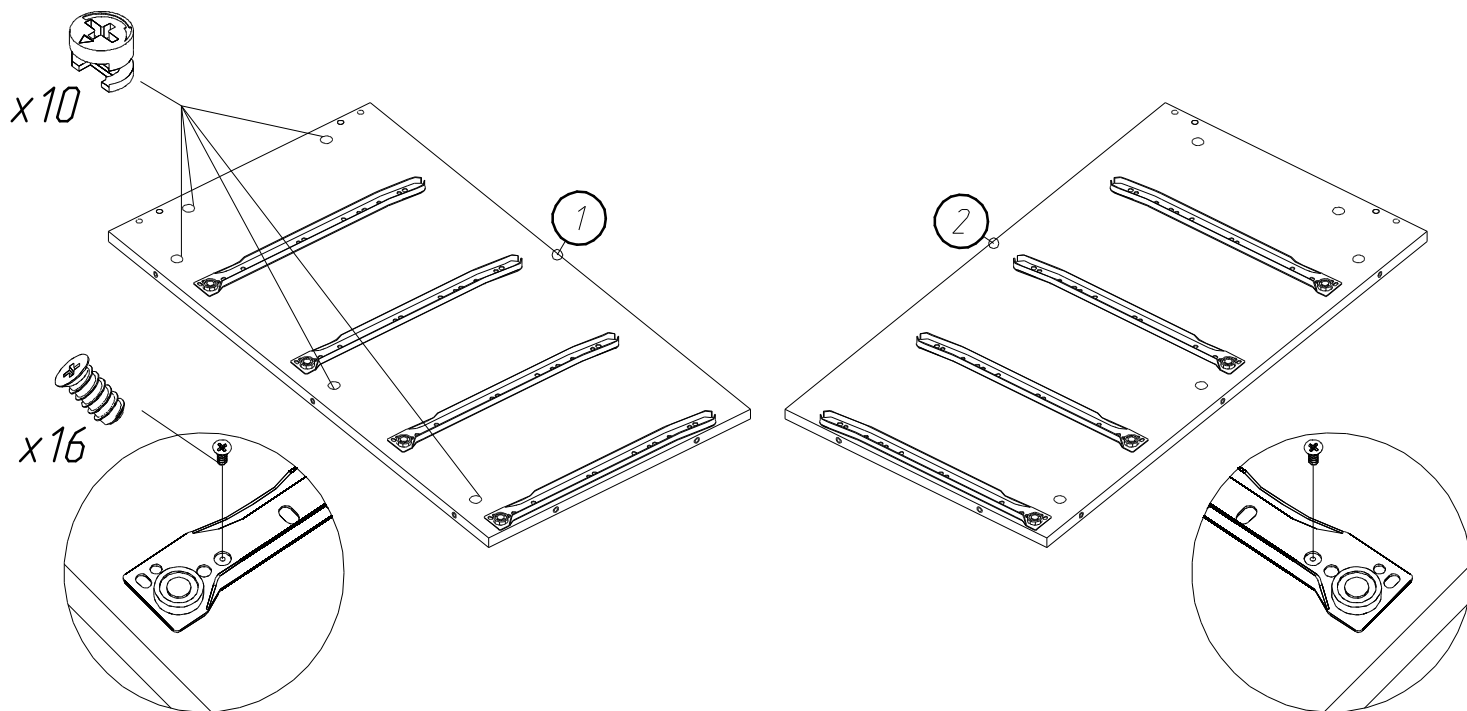
ИНСТРУКЦИЯ ПО СБОРКЕ

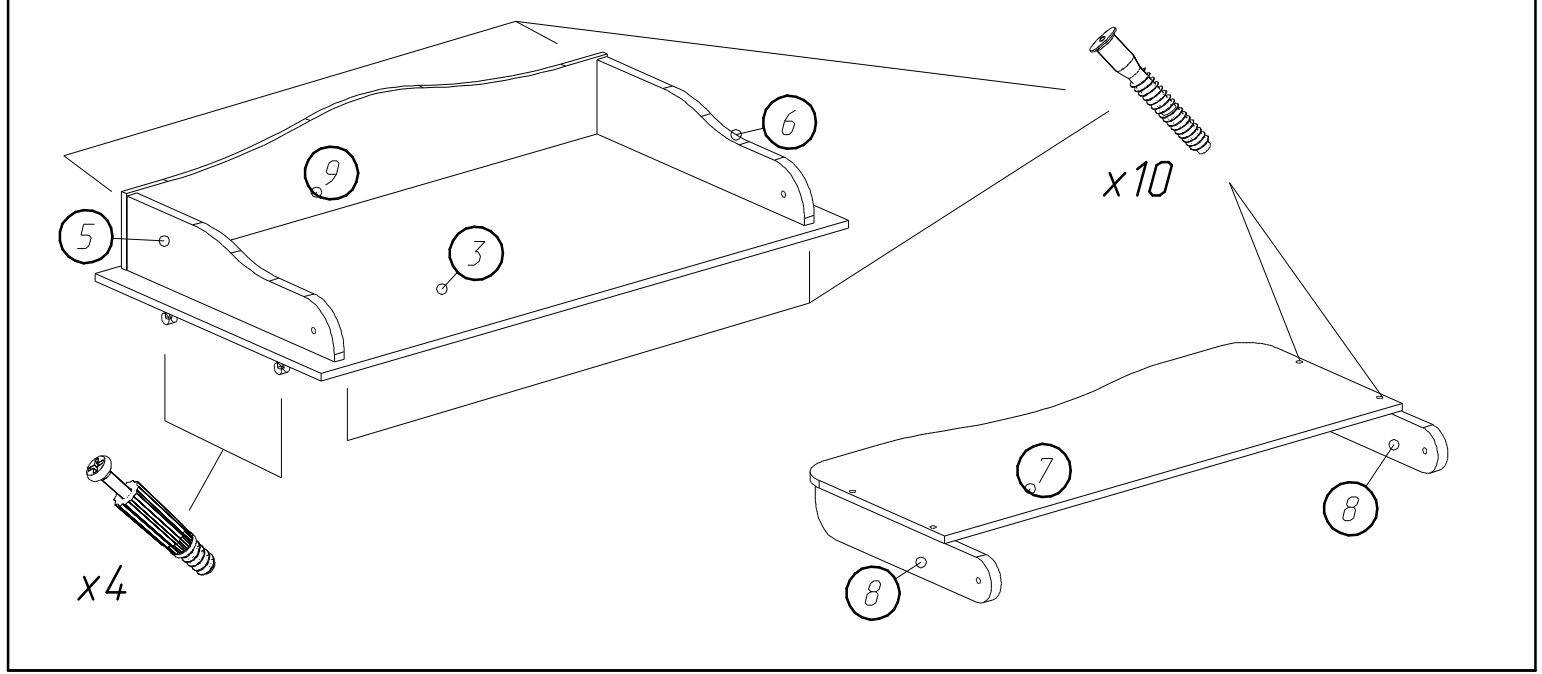
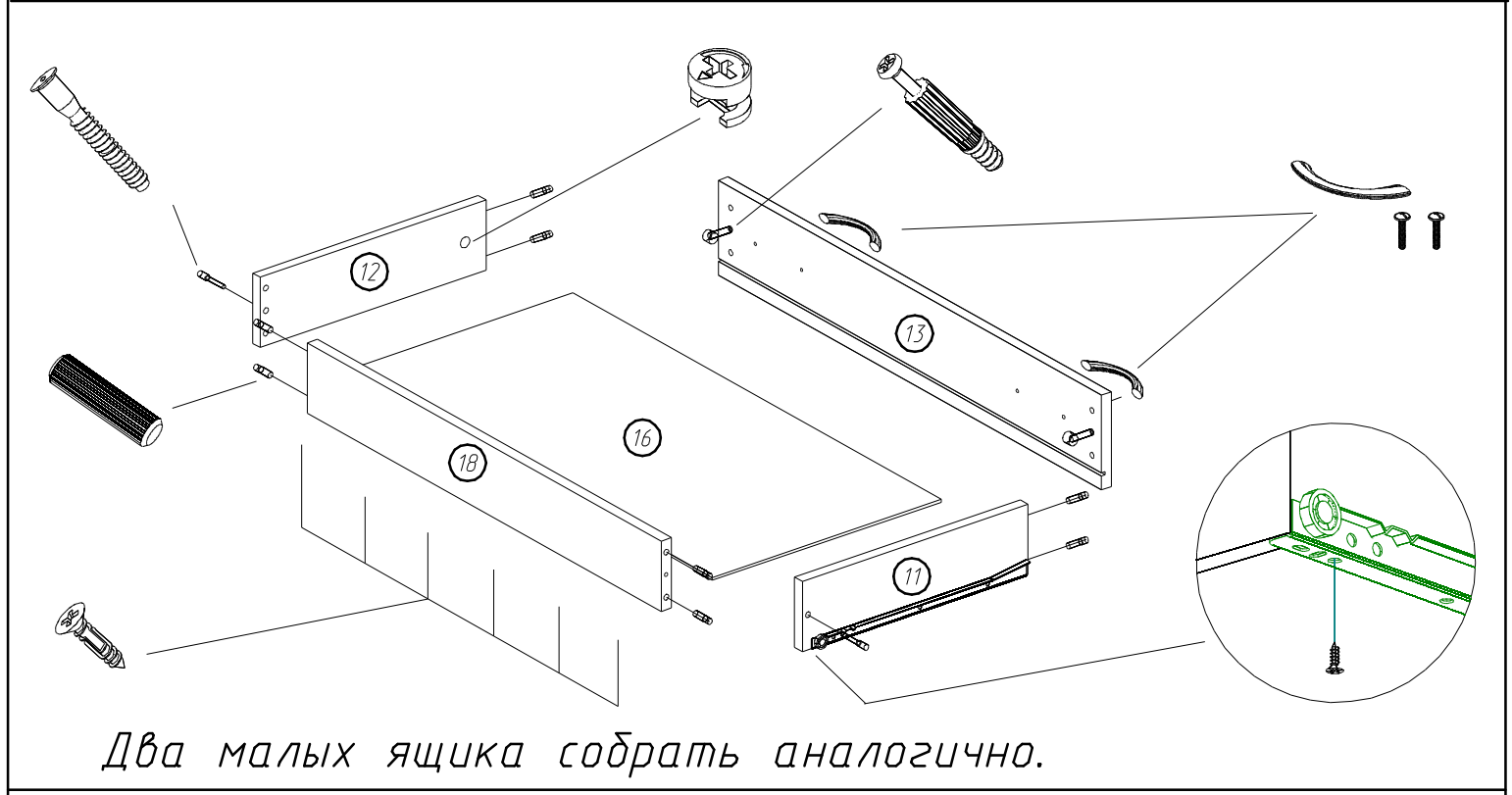
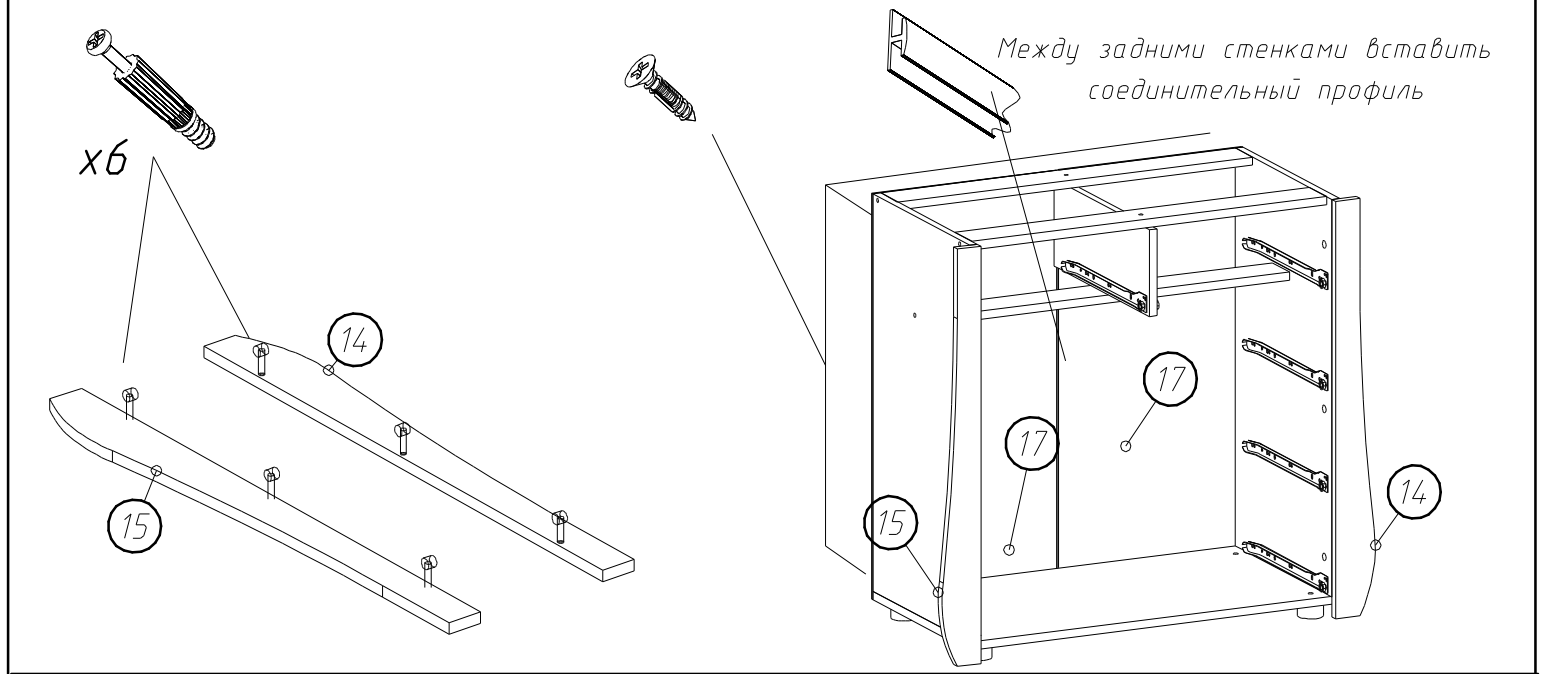


УСТАНОВКА И ЗАТЯЖКА ЭКСЦЕНТРИКА



ПОРЯДОК СБОРКИ





КОМПЛЕКТ ДЕТАЛЕЙ

Поз.	Наименование	Кол.	Деталь	
			Дл.	Шир.
1	Бок левый	1	774	416
2	Бок правый	1	774	416
3	Столешница	1	850	450
4	Основание	1	774	410
5	Бок надстройки левый	1	425	100
6	Бок надстройки правый	1	425	100
7	Откидная панель	1	738	300
8	Поворотный эл-т	2	350	60
9	Царга надстройки	1	742	135
10	Царга верхняя	3	775	74
11	Бок левый ящика	5	400	130

Поз.	Наименование	Кол.	Деталь	
			Дл.	Шир.
12	Бок правый ящика	5	400	130
13	Фасад	3	736	194
14	Накладка-декор правая	1	812	82
15	Накладка-декор левая	1	812	82
16	Дно ящика	3	716	405
17	Стенка задняя	2	790	385
18	Стенка зад ящика	3	685	130
19	Стенка зад ящика 1	4	400	130
20	Фасад малый	2	366	194
21	Дно ящика мал.	2	337	405
22	Перегородка	1	168	407

ФУРНИТУРА ДЛЯ СБОРКИ*

№	Вид	Наименование	Кол.
1		Евровинт	33
2		Ключ шестигранный	1
3		Эксцентрик	20
4		Шток эксцентрика	20
5		Ручка с шурупами	8
5		Стяжка 30x8	2

№	Вид	Наименование	Кол.
6		Шкант	46
7		Саморез 3.5x16	20
8		Саморез 3x18	54
9		Направляющие роликовые	5
10		Опора-ножка	4
10		Еврошуруп 6x13	20

* Фирма оставляет за собой право заменять некоторые элементы фурнитуры

