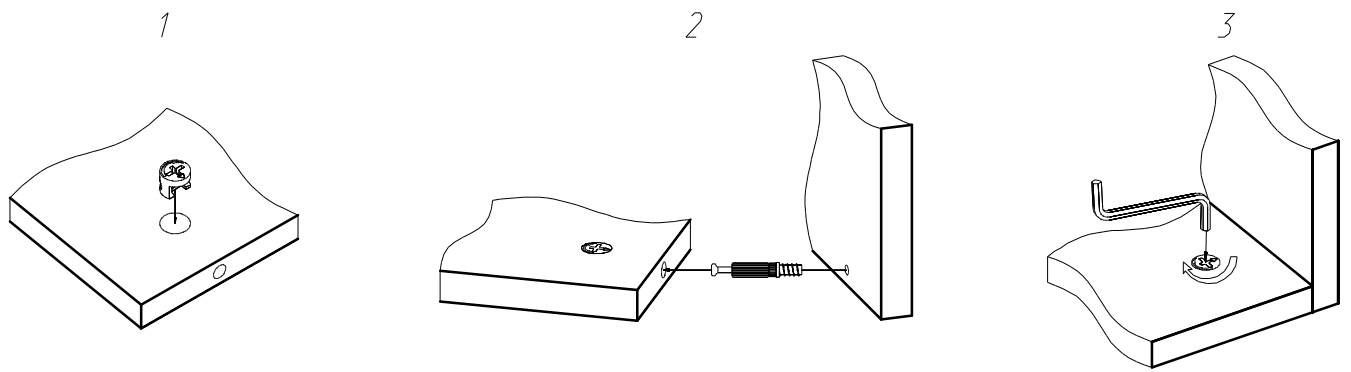


КОМОД ПЕЛЕНАЛЬНЫЙ
"МАХІМ" 70 (4 ящичка)

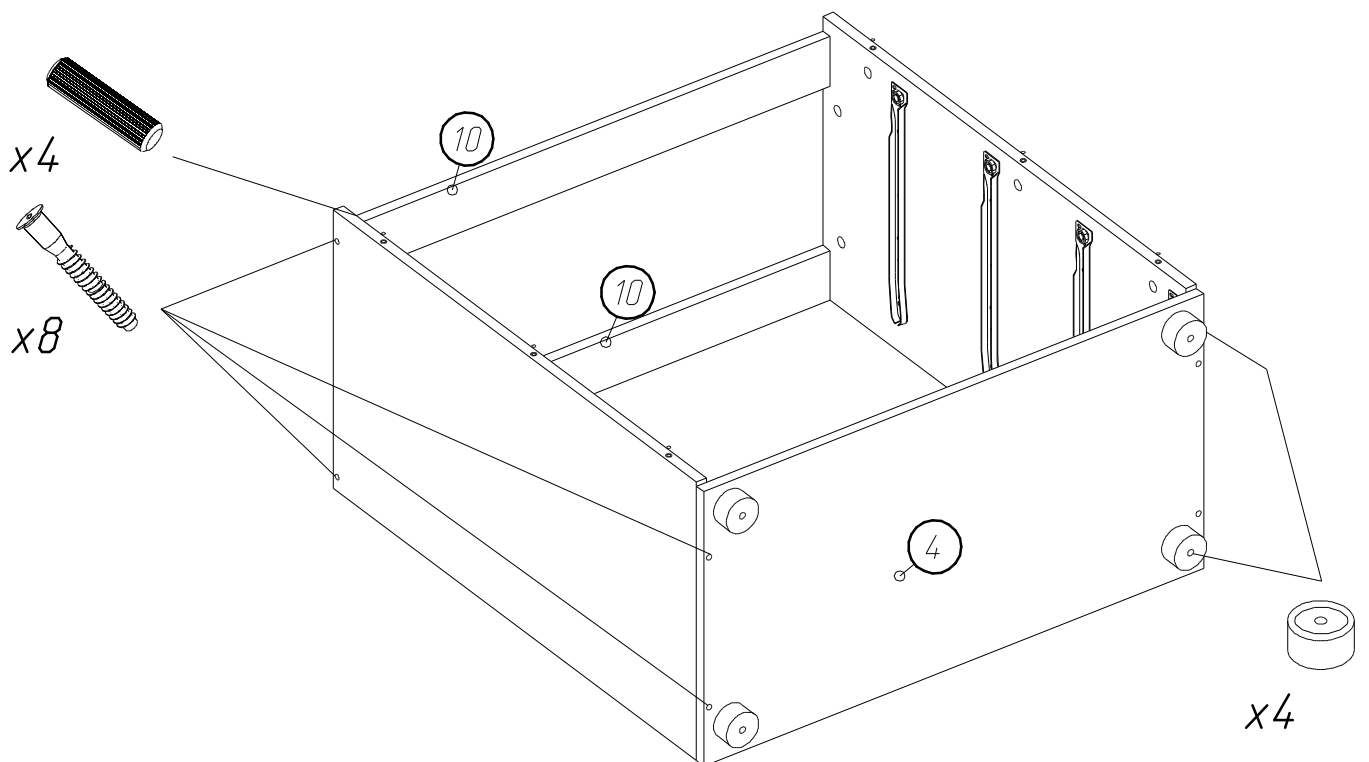
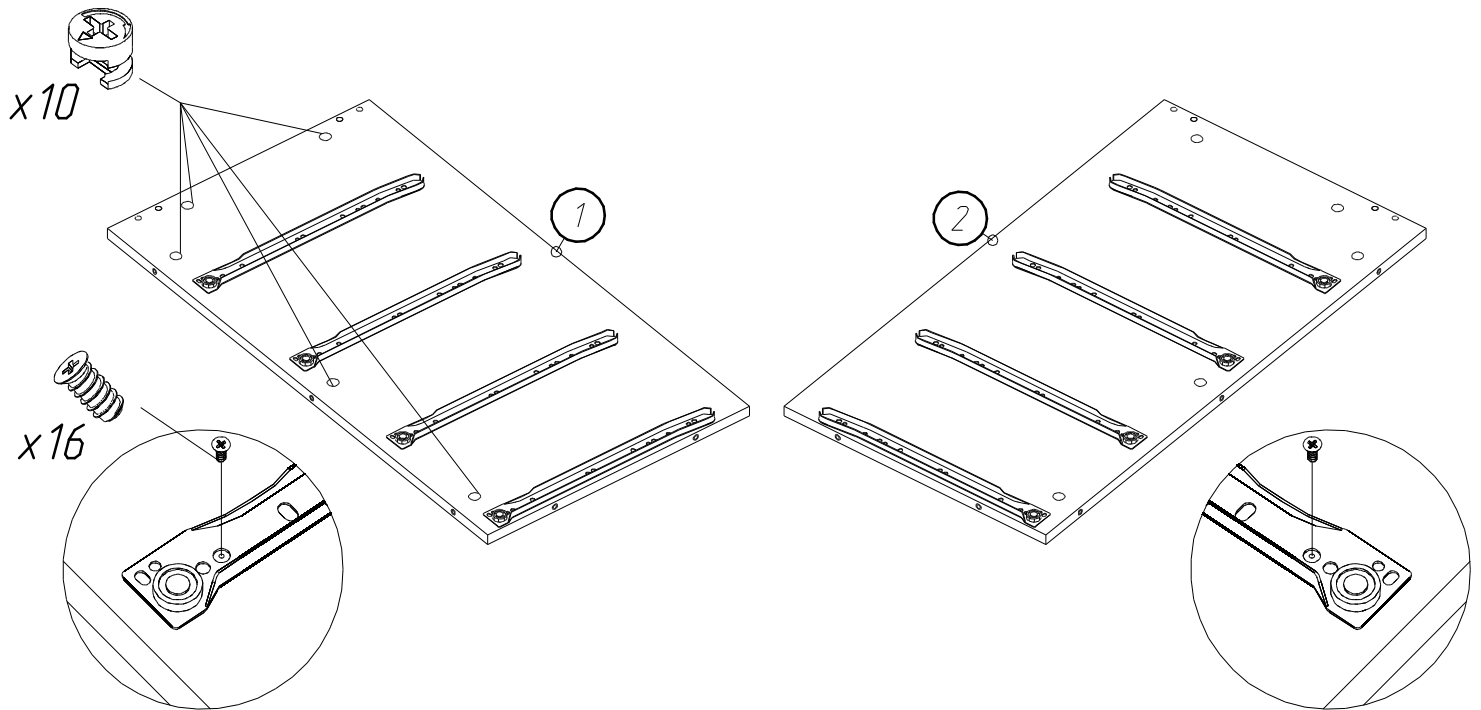
ИНСТРУКЦИЯ ПО СБОРКЕ

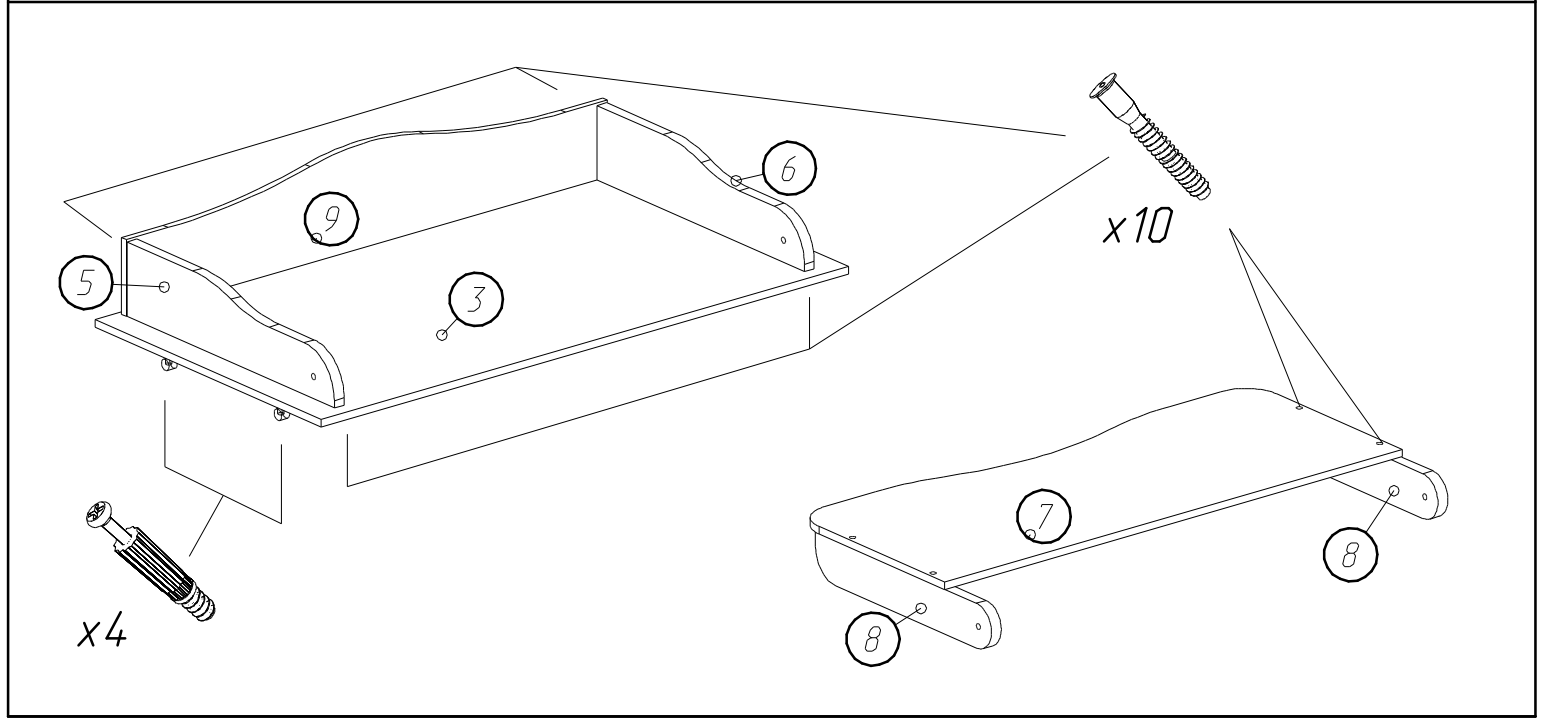
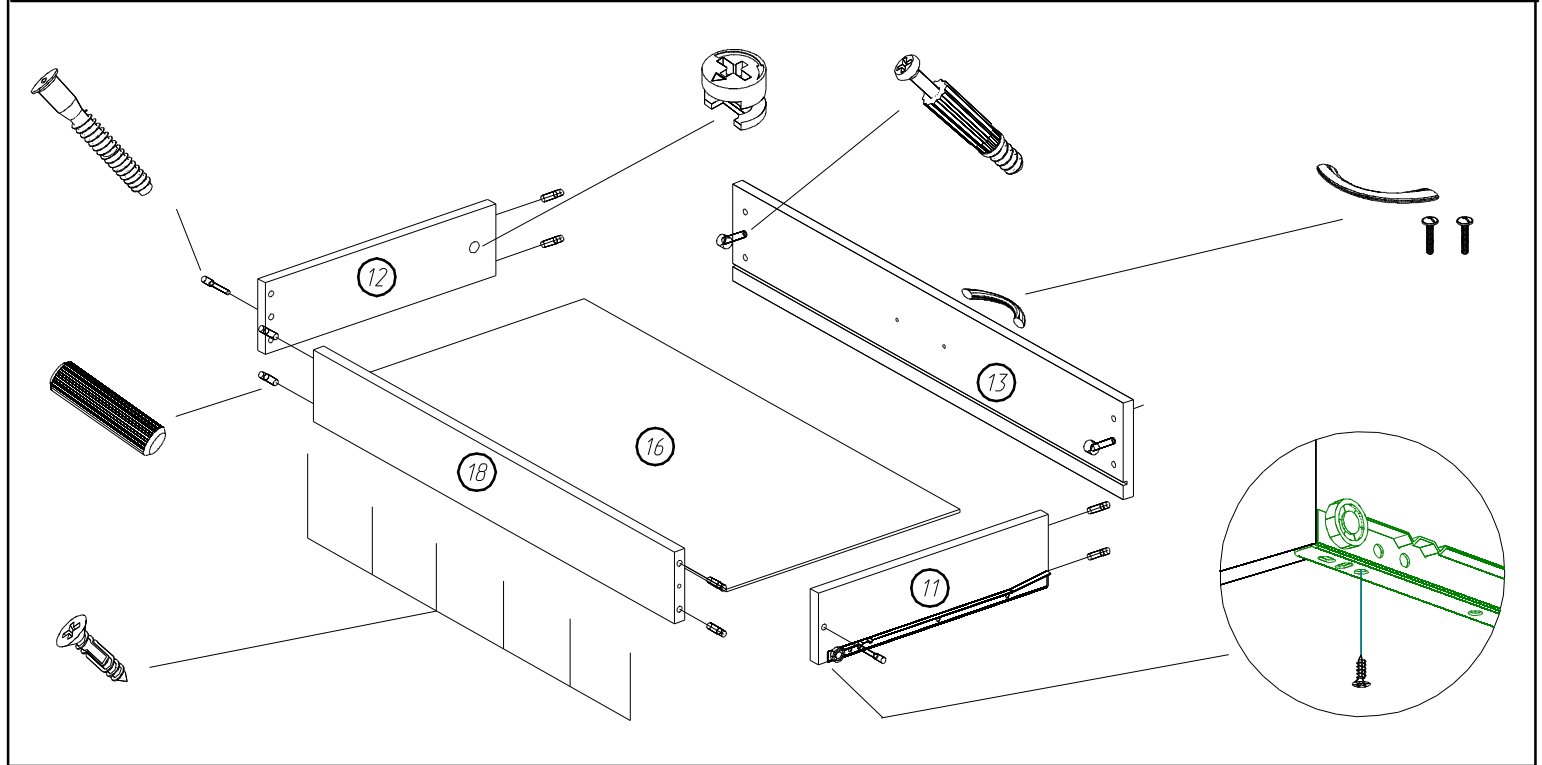
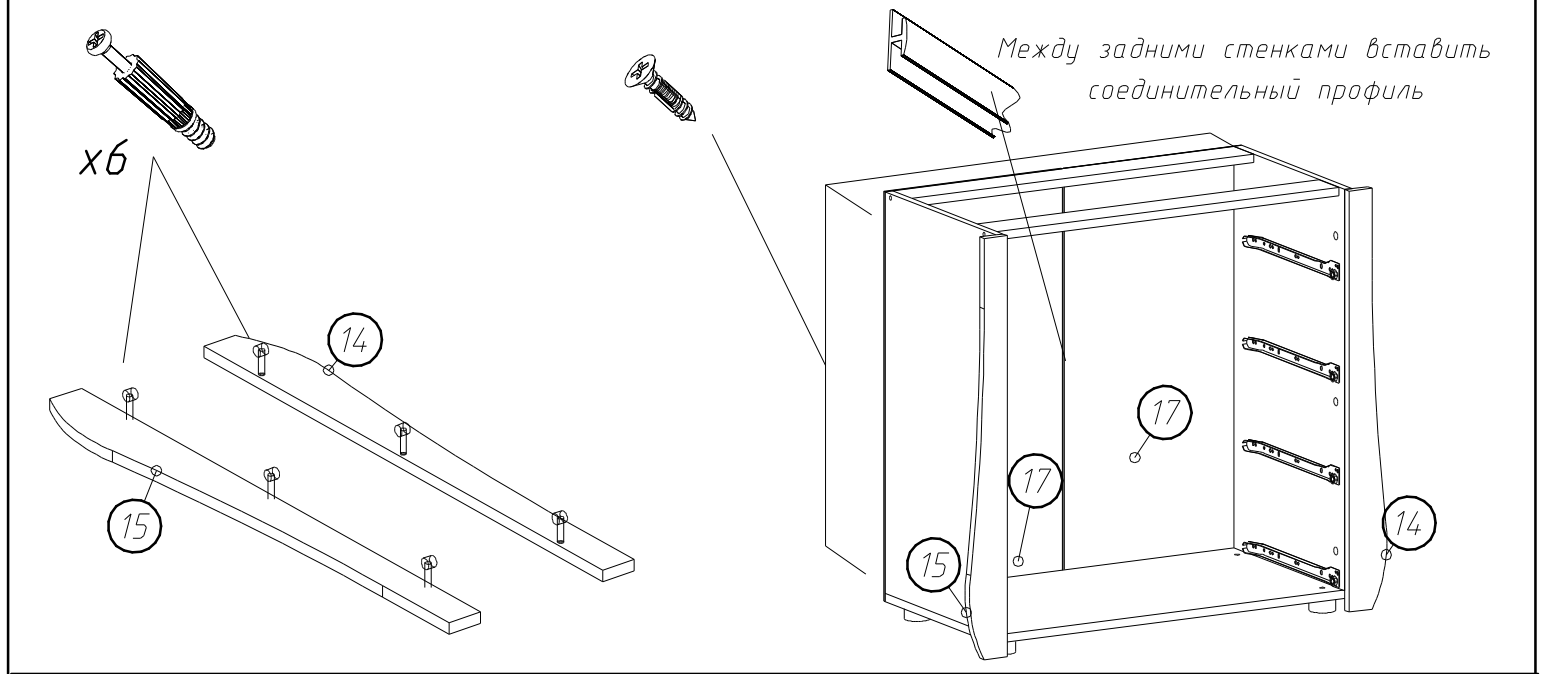


УСТАНОВКА И ЗАТЯЖКА ЭКСЦЕНТРИКА



ПОРЯДОК СБОРКИ





КОМПЛЕКТ ДЕТАЛЕЙ

Поз.	Наименование	Кол-во	Деталь	
			Длина	Ширина
1	Бок левый	1	774	416
2	Бок правый	1	774	416
3	Столешница	1	700	450
4	Основание	1	624	410
5	Бок надстройки левый	1	425	100
6	Бок надстройки правый	1	425	100
7	Откидная панель	1	588	300
8	Поворотный эл-т	2	350	60
9	Царга надстройки	1	624	135
10	Царга верхняя	2	592	74
11	Бок левый ящика	4	400	130
12	Бок правый ящика	4	400	130
13	Фасад	4	585	194
14	Накладка-декор правая	1	812	82
15	Накладка-декор левая	1	812	82
16	Дно ящика	4	566	405
17	Стенка задняя	2	790	310
18	Стенка зад ящика	4	535	130

ФУРНИТУРА ДЛЯ СБОРКИ*

№	Вид	Наименование	Кол.
1		Евровинт	26
2		Ключ шестигранный	1
3		Эксцентрик	18
4		Шток эксцентрика	18
5		Ручка с шурупами	4
5		Стяжка 30x8	2

№	Вид	Наименование	Кол.
6		Шкант	36
7		Саморез 3.5x16	16
8		Саморез 3x18	54
9		Направляющие роликовые	4
10		Опора-ножка	4
10		Еврошуруп 6x13	16

* Фирма оставляет за собой право заменять некоторые элементы фурнитуры

