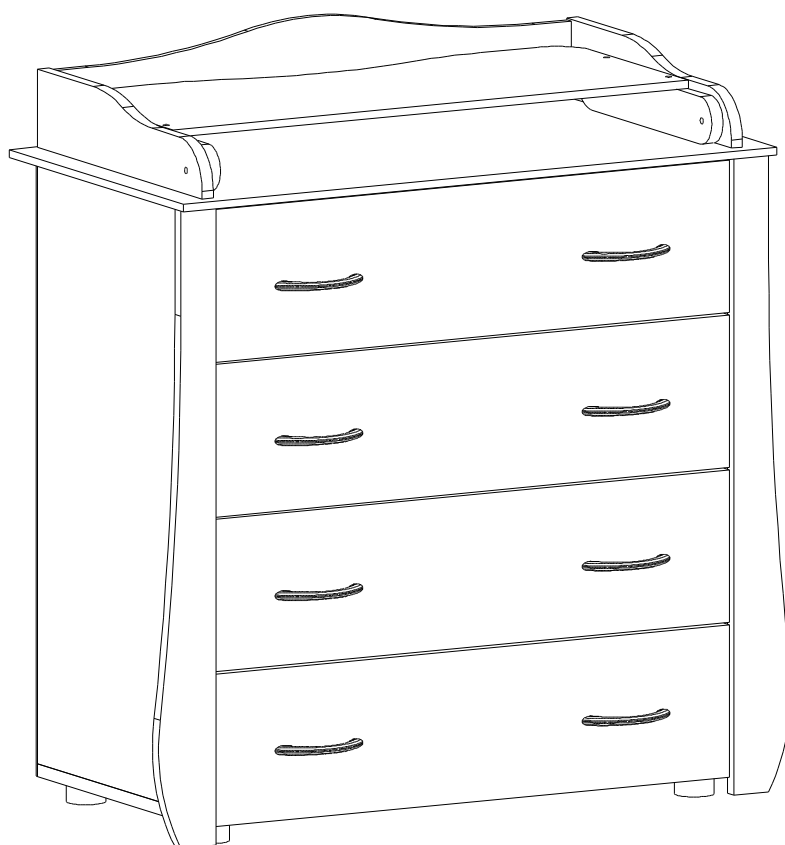
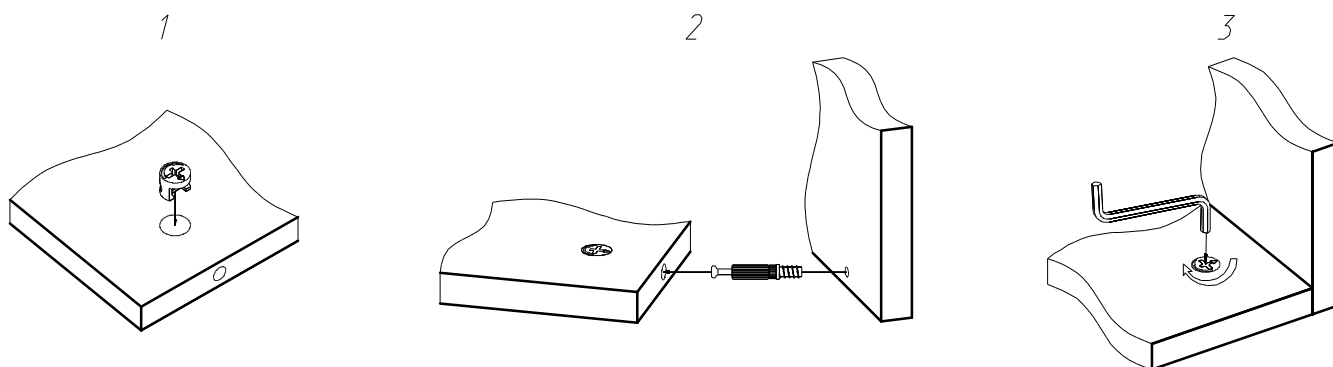


КОМОД ПЕЛЕНАЛЬНЫЙ
"МАХІМ" (4 ящИка)

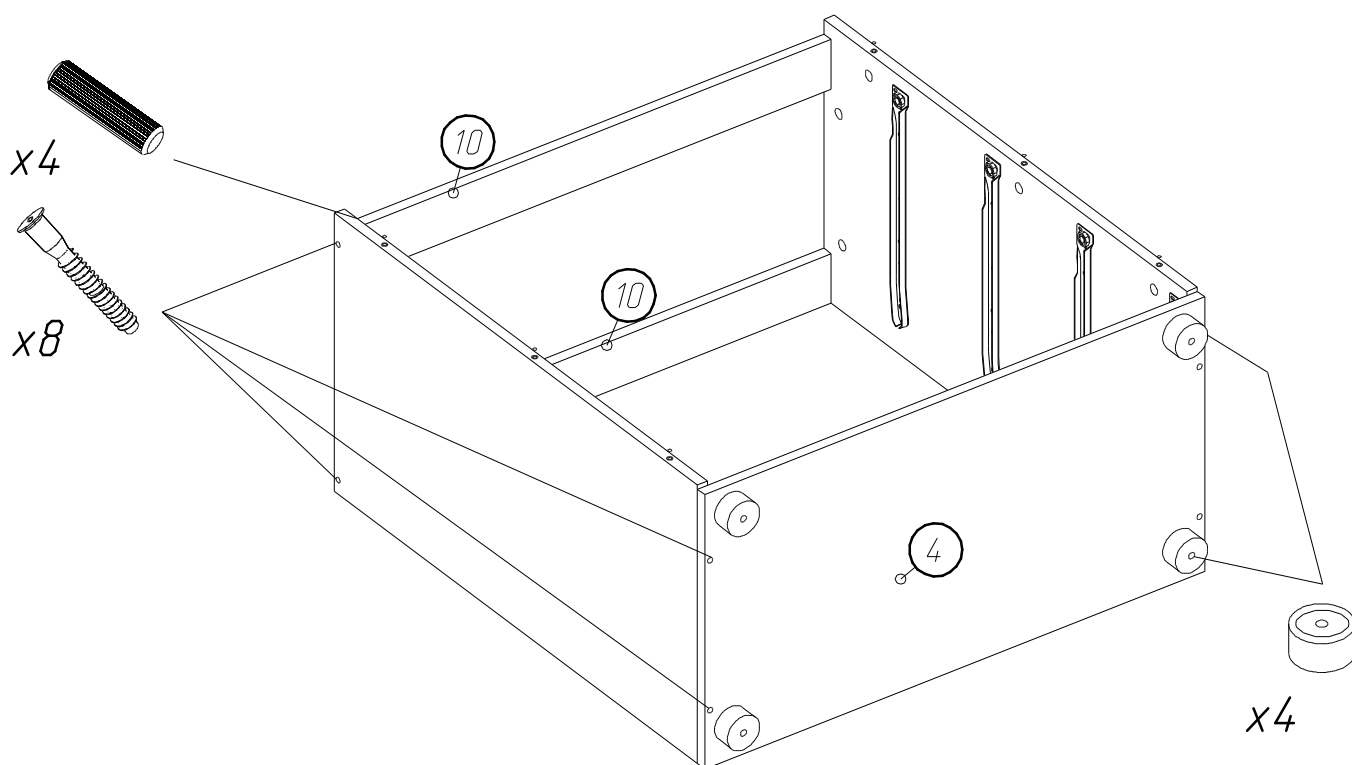
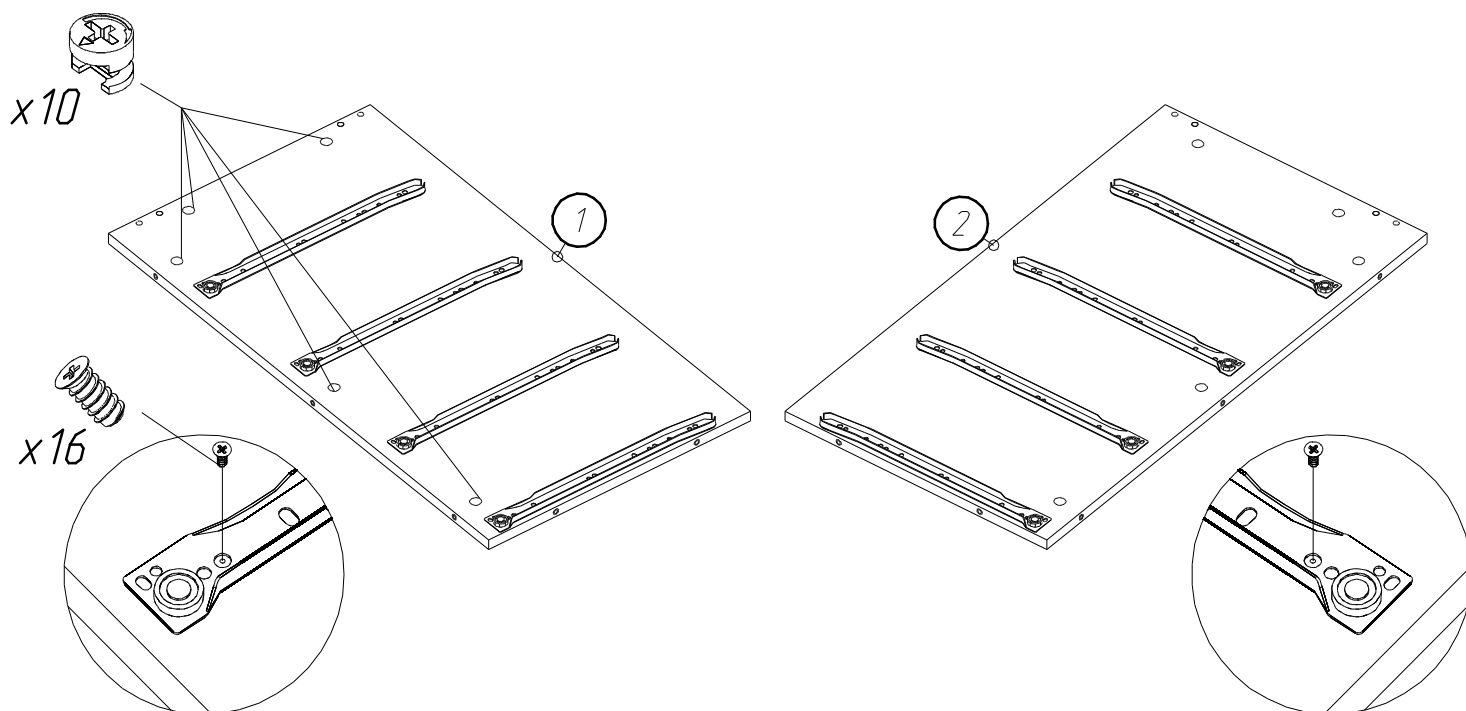
ИНСТРУКЦИЯ ПО СБОРКЕ

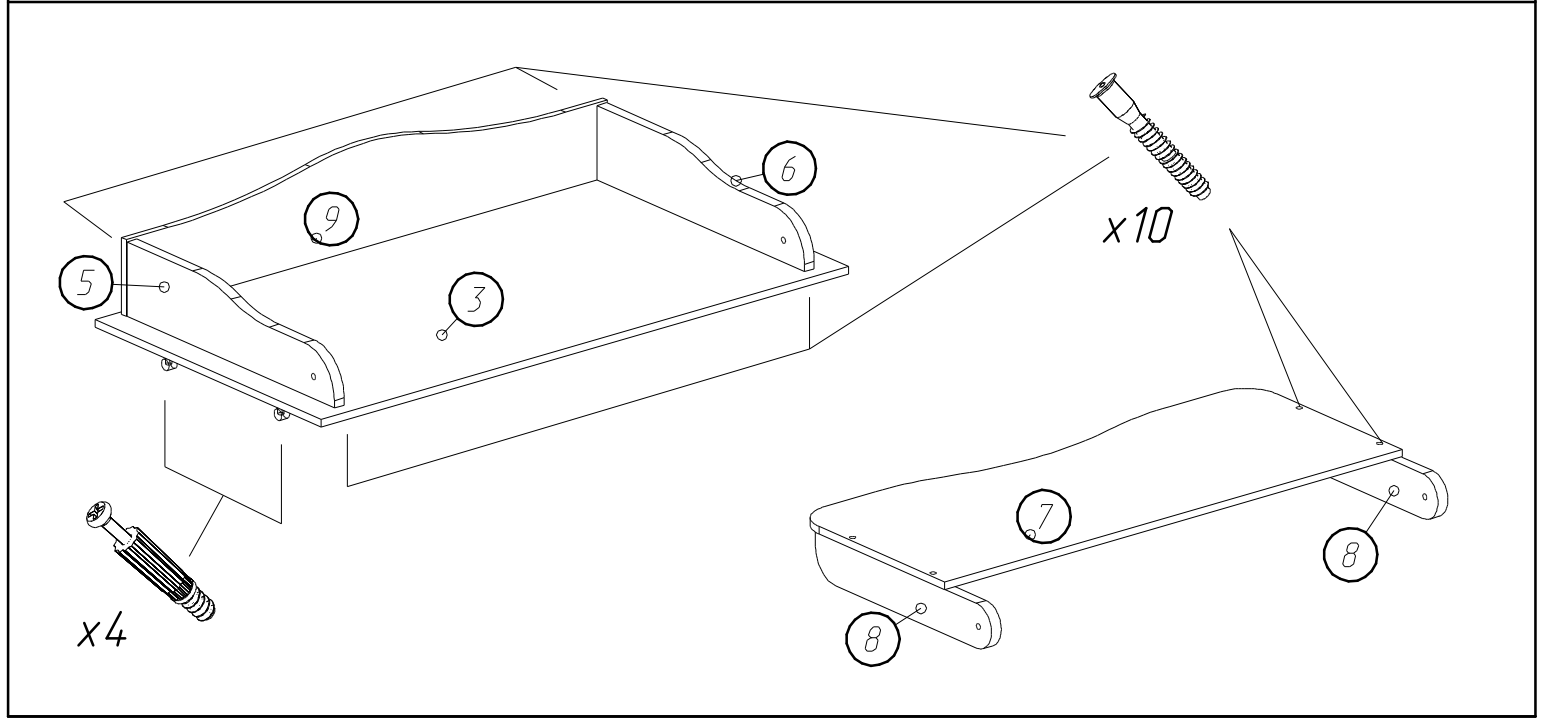
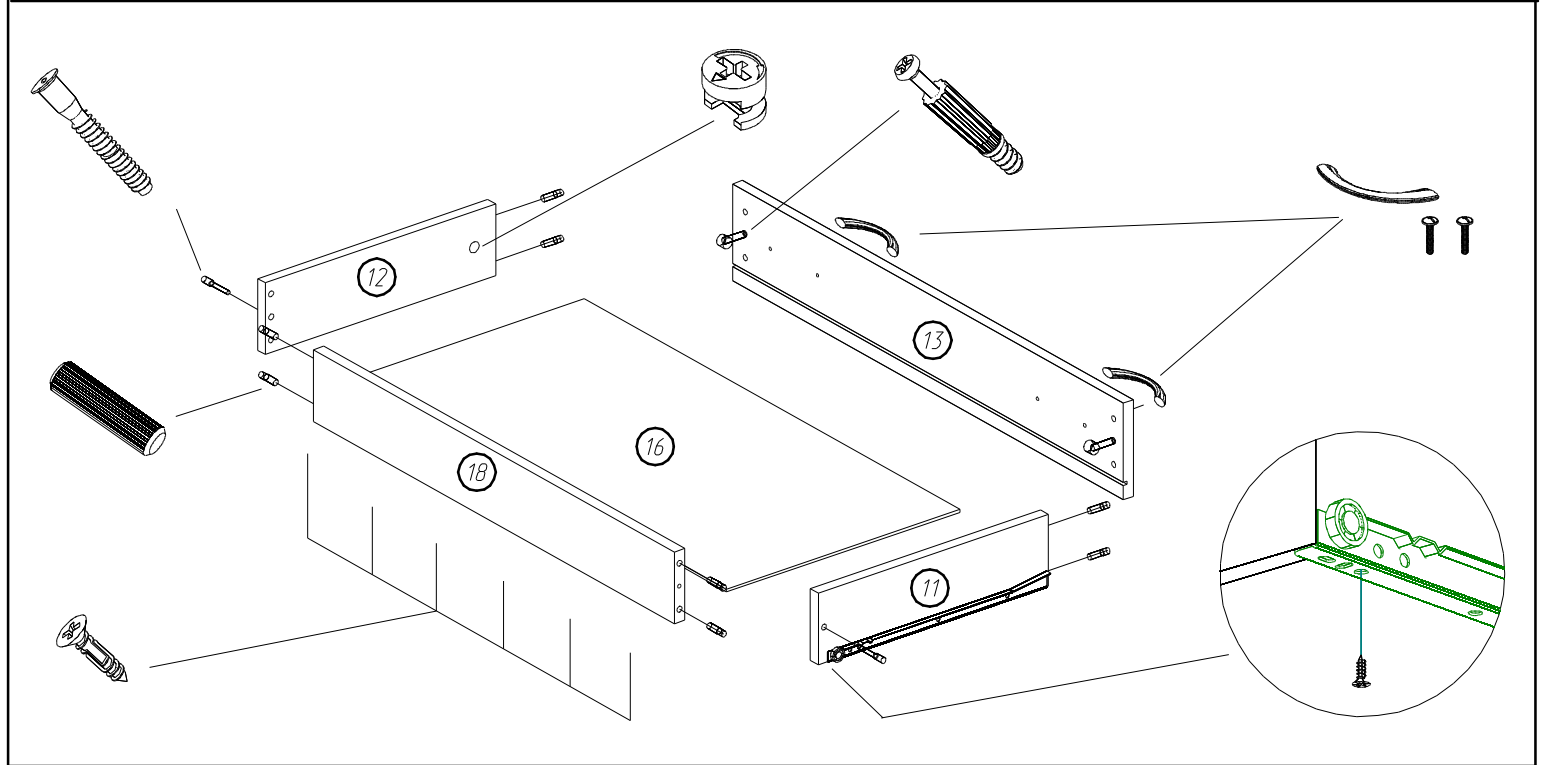
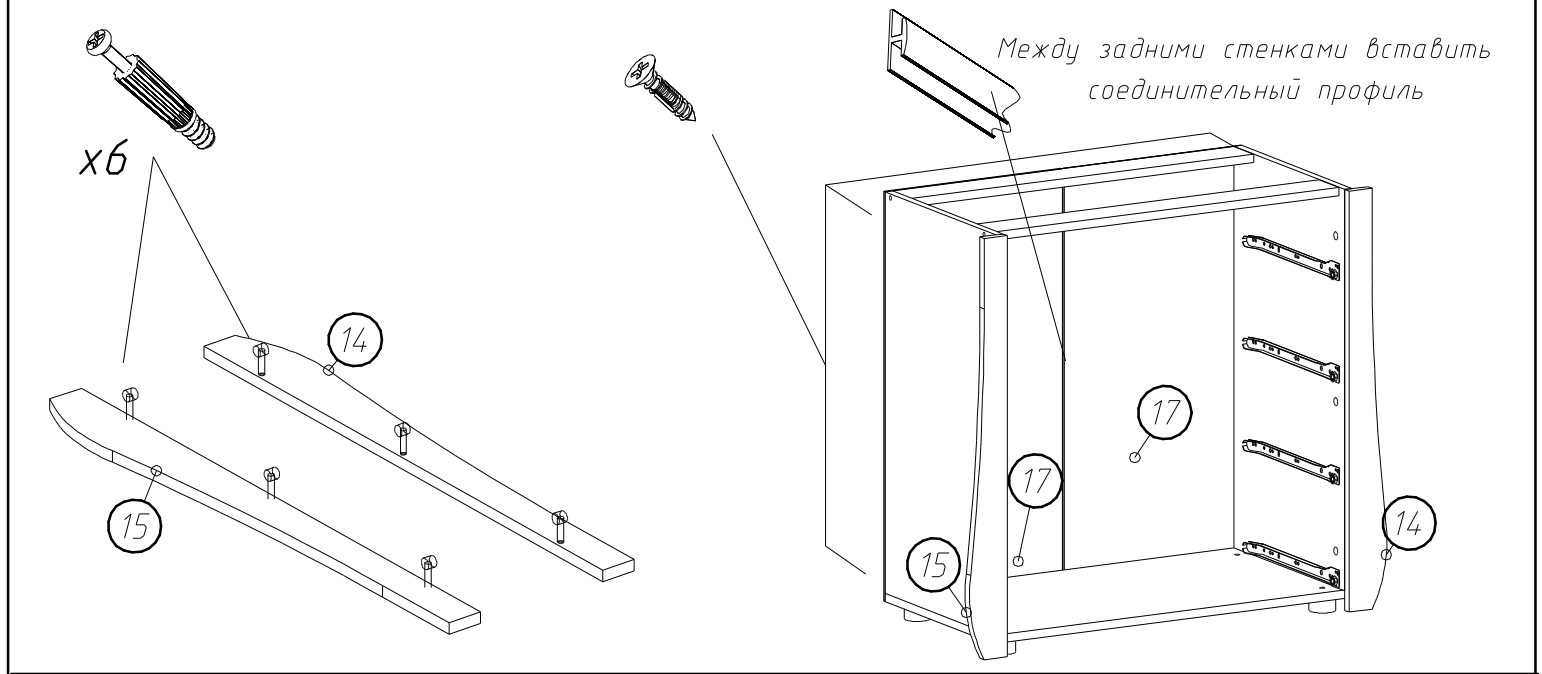


УСТАНОВКА И ЗАТЯЖКА ЭКСЦЕНТРИКА



ПОРЯДОК СБОРКИ





КОМПЛЕКТ ДЕТАЛЕЙ

Поз.	Наименование	Кол-во	Деталь	
			Длина	Ширина
1	Бок левый	1	774	416
2	Бок правый	1	774	416
3	Столешница	1	850	450
4	Основание	1	774	410
5	Бок надстройки левый	1	425	100
6	Бок надстройки правый	1	425	100
7	Откидная панель	1	738	300
8	Поворотный эл-т	2	350	60
9	Царга надстройки	1	775	135
10	Царга верхняя	2	742	74
11	Бок левый ящика	4	400	130
12	Бок правый ящика	4	400	130
13	Фасад	4	736	194
14	Накладка-декор правая	1	812	82
15	Накладка-декор левая	1	812	82
16	Дно ящика	4	716	405
17	Стенка задняя	2	790	385
18	Стенка зад ящика	4	685	130

ФУРНИТУРА ДЛЯ СБОРКИ*

№	Вид	Наименование	Кол.	№	Вид	Наименование	Кол.
1		Евровинт	26	6		Шкант	36
2		Ключ шестигранный	1	7		Саморез 3.5x16	16
3		Эксцентрик	18	8		Саморез 3x18	54
4		Шток эксцентрика	18	9		Направляющие роликовые	4
5		Ручка с шурупами	8	10		Опора-ножка	4
5		Стяжка 30x8	2	10		Еврошуруп 6x13	16

* Фирма оставляет за собой право заменять некоторые элементы фурнитуры

