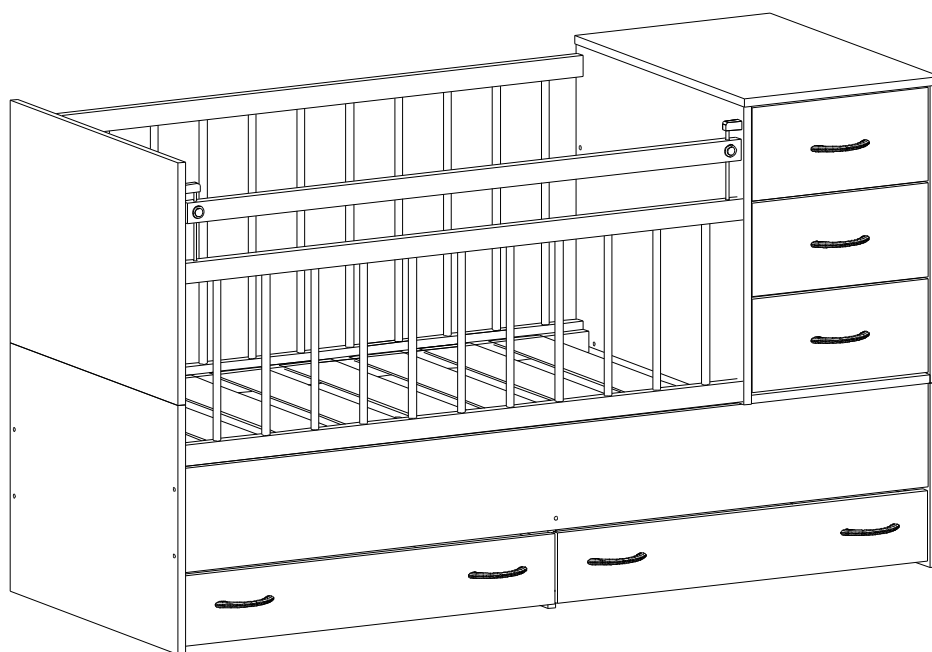


# КРОВАТЬ—ТРАНСФОРМЕР ДЕТСКАЯ "МАРУСЯ"

ИНСТРУКЦИЯ ПО СБОРКЕ



**БЭи Бум**  
У НАС БЕЗУСЛОВНО ДЕШЕВЛЕ

# КОМПЛЕКТ ДЕТАЛЕЙ

Поз	Наименование	Кол.	Готовая деталь	
			Длина	Ширина
1	Бок нижний левый	1	478	650
2	Царга средняя	1	255	604
3	Бок нижний правый	2	354	650
4	Царга передняя	2	1600	200
5	Бок верхний левый	1	466	650
6	Бок тумбы левый	1	573	650
7	Бок тумбы правый	1	573	650
8	Горизонт тумбы нижний	1	384	648
9	Монтажный щит	1	556	384

Поз	Наименование	Кол.	Готовая деталь	
			Длина	Ширина
10	Крышка	1	420	658
11	Бок ящика пр	5	100	500
12	Бок ящика лев	5	100	500
13	Стенка зад ящика 1	2	100	734
14	Стенка зад ящика	3	100	326
15	Панель ящика кровати	2	795	135
16	Панель ящика тумбы	3	378	180
17	Дно ящика кровати	2	764	505
18	Дно ящика тумбы	3	356	505

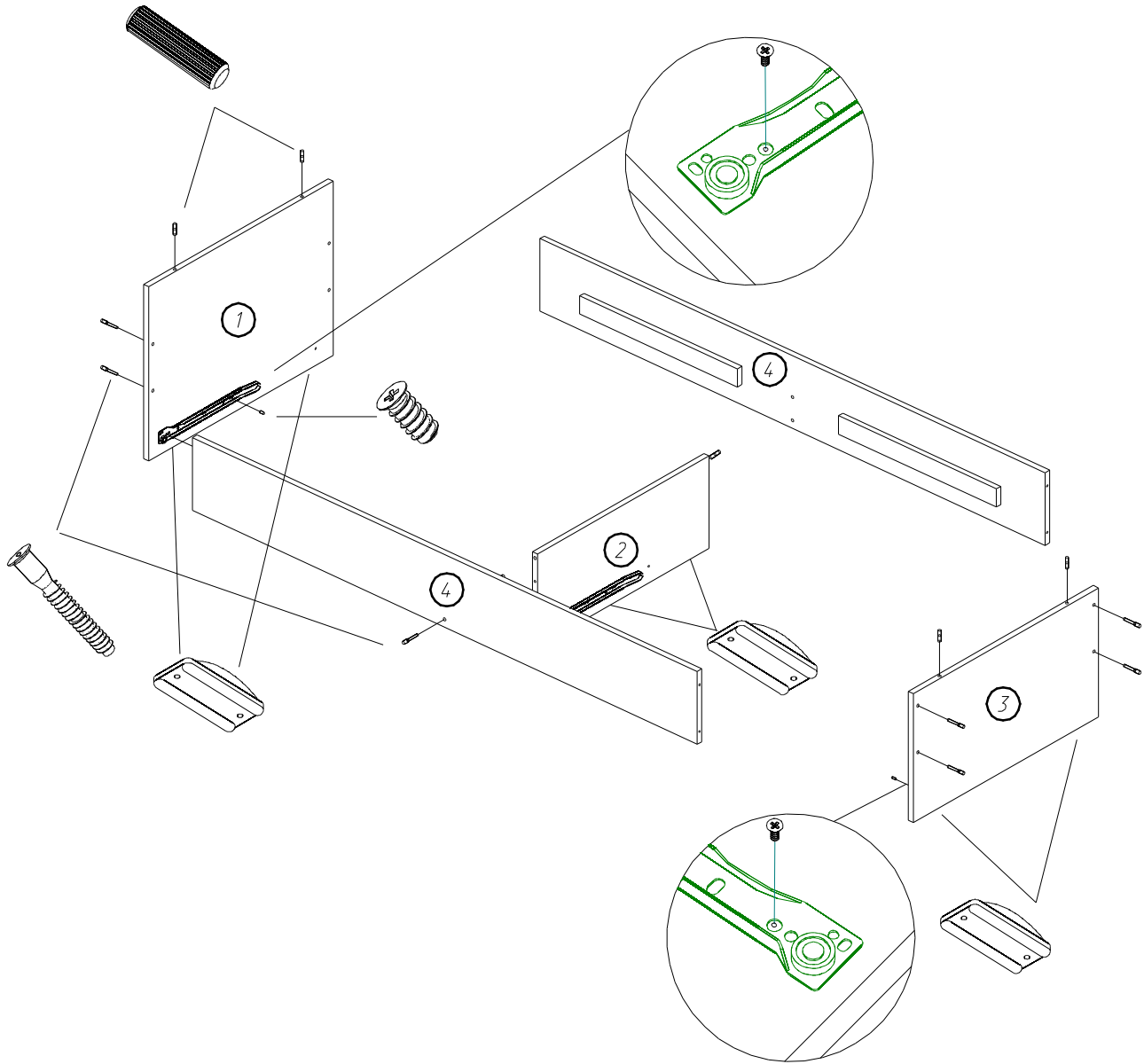
## ФУРНИТУРА ДЛЯ СБОРКИ\*

№	Вид	Наименование	Кол.
1		Евровинт	36
2		Шкант	54
3		Эксцентрик	14
4		Шток эксцентрика	14
5		Еврошуруп	20
6		Направляющие роликовые	5
7		Саморез 3,5x16	20

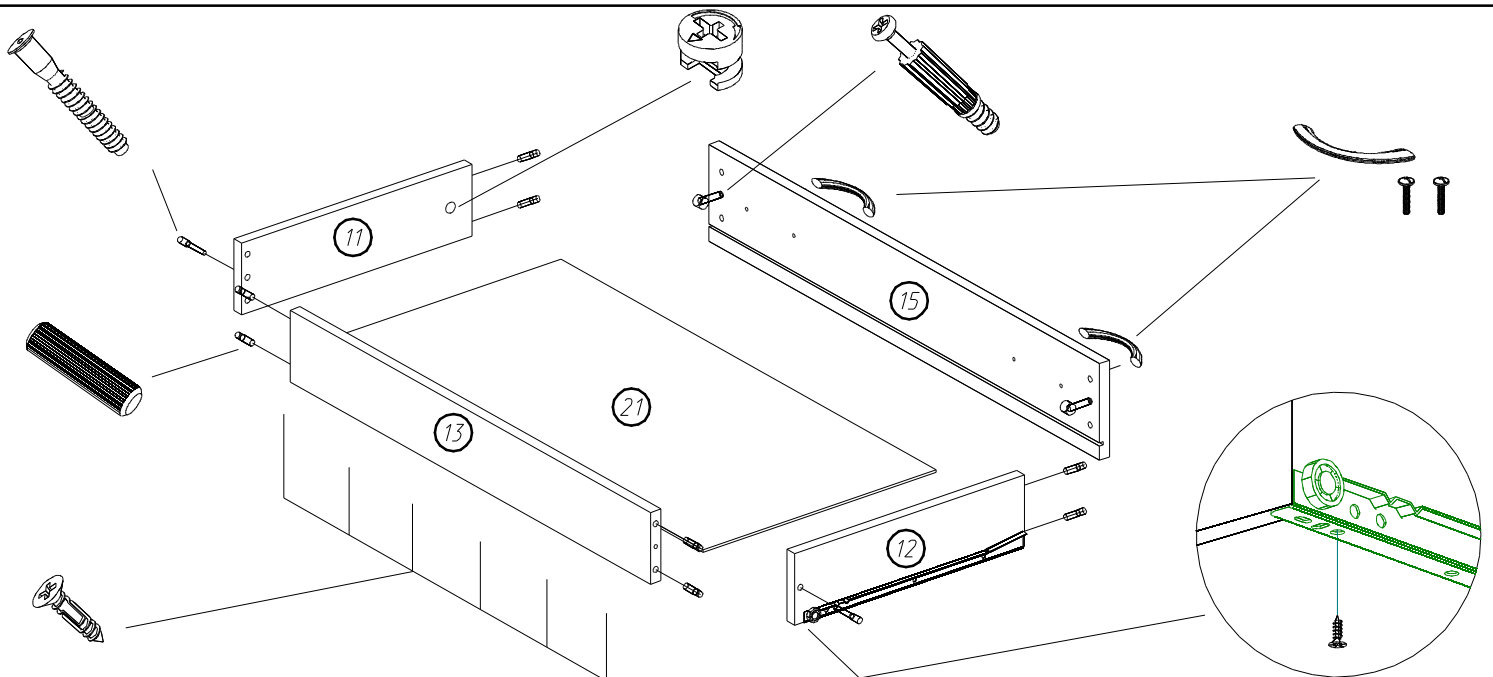
№	Вид	Наименование	Кол.
8		Заглушка под евровинт	25
9		Опора пластиковая	6
10		Ручка с винтами	7
11		Механизм опускания	1
12		Саморез 3x18	43
13		Ключ шестигранный	1

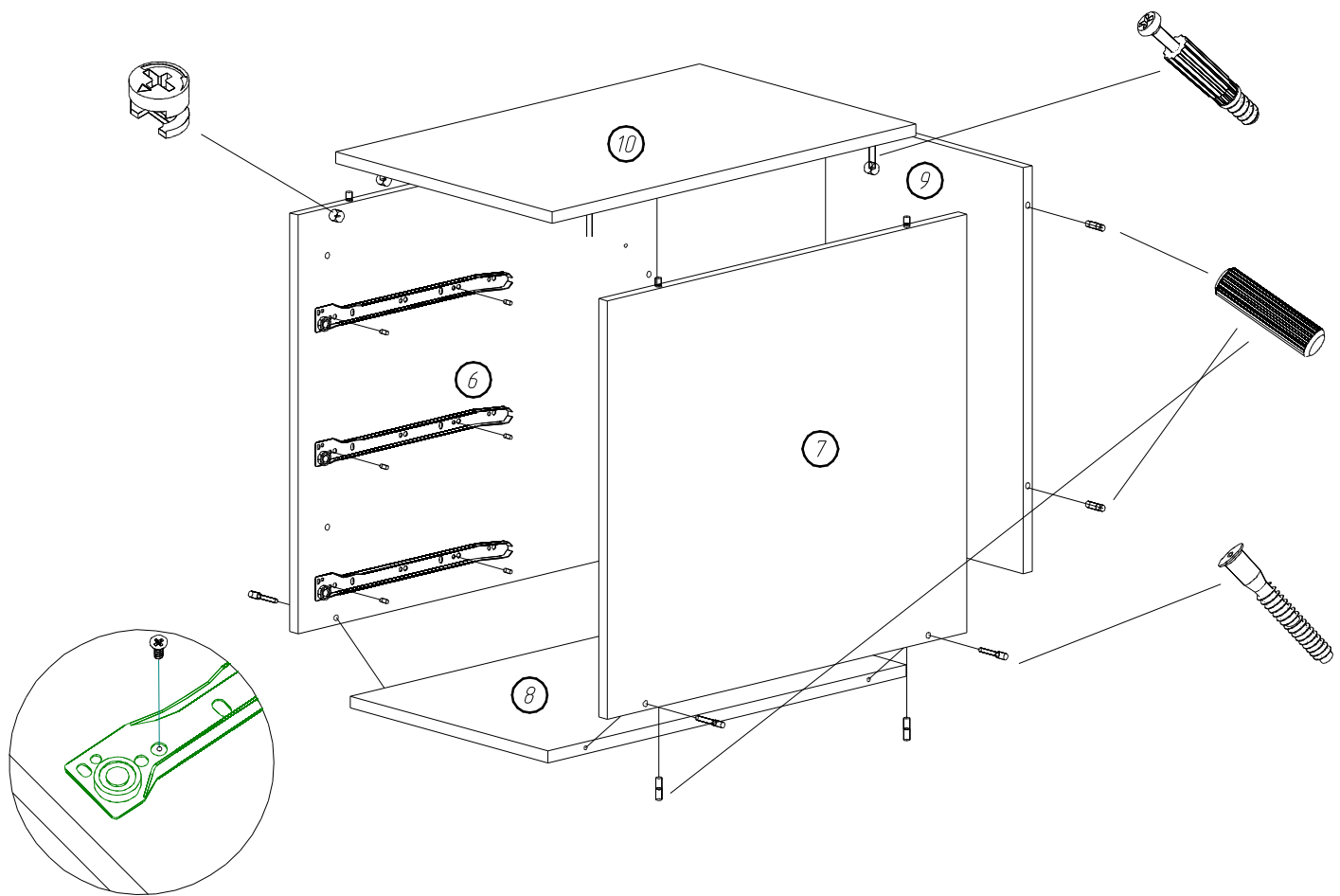
\* Фирма оставляет за собой право заменять некоторые элементы фурнитуры (с сопутствующим изменением количества метизов для ее крепления).

# ПОРЯДОК СБОРКИ



В схеме рассмотрена сборка кровати с правым расположением тумбы.  
Для сборки кровати с левым расположением тумбы - перевернуть деталь ② и направляющие для ящиков на деталях ① и ③





Для сборки кровати с левым расположением тумбы - перевернуть деталь 10 и направляющие для ящиков на деталях 6 и 7. Деталь 9 переставить вперед.

